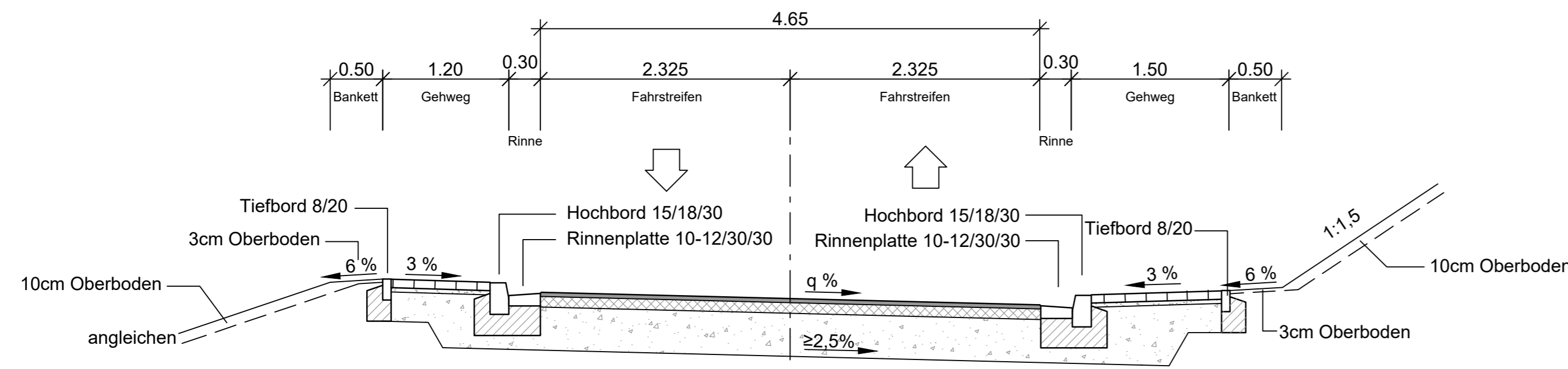


# Ausbauquerschnitte M=1:50

## Gemeindestraße



### Deckenaufbau Gehweg

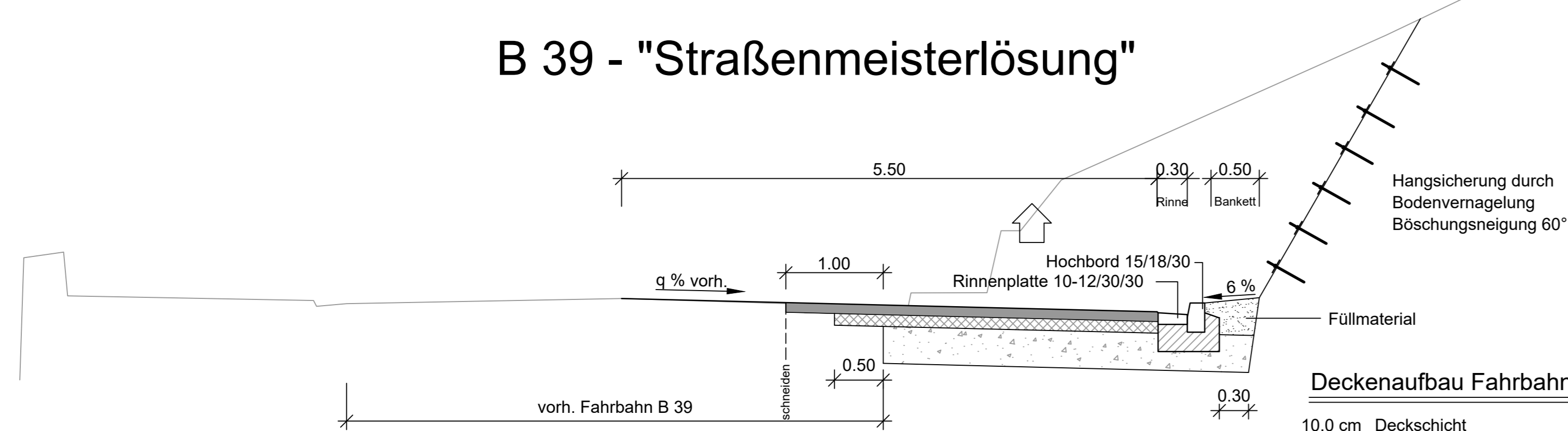
- 8.0 cm Betonverbundsteinpflaster
- 4.0 cm Kies-Sandschicht
- 28.0 cm Frostschuttschicht
- 40.0 cm Gesamtstärke

### Deckenaufbau Fahrbahn

- 4.0 cm Deckschicht
- 10.0 cm bit. Tragschicht
- 41.0 cm Frostschuttschicht
- 55.0 cm Gesamtstärke

Deckenaufbau Fahrbahn gem. RStO 12 Bk0,3 Tafel 1 Zeile 1

## B 39 - "Straßenmeisterlösung"



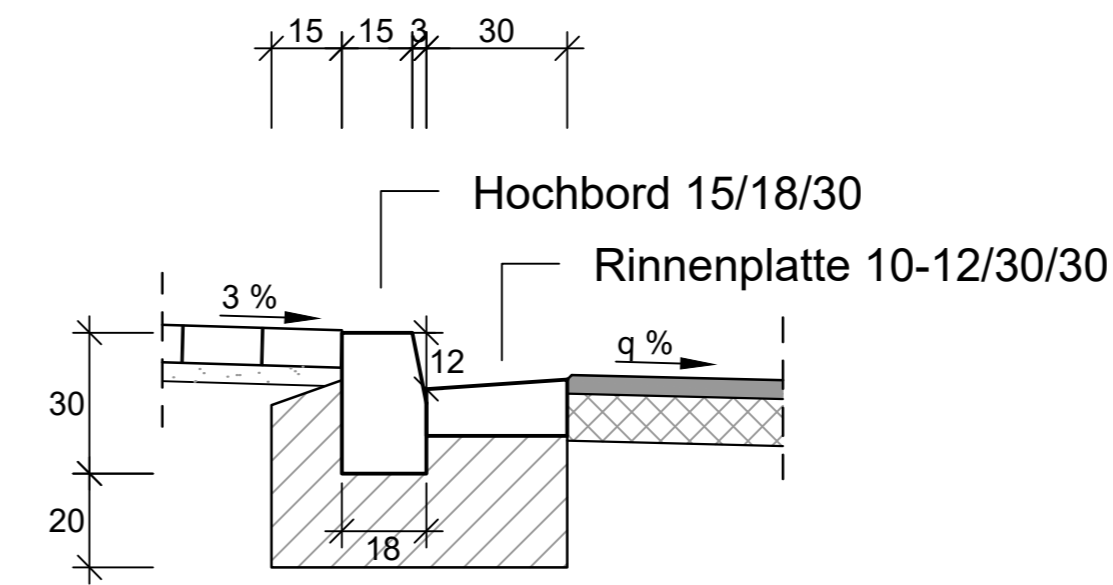
### Deckenaufbau Fahrbahn

- 10.0 cm Deckschicht
- 12.0 cm bit. Tragschicht
- 38.0 cm Frostschuttschicht
- 60.0 cm Gesamtstärke

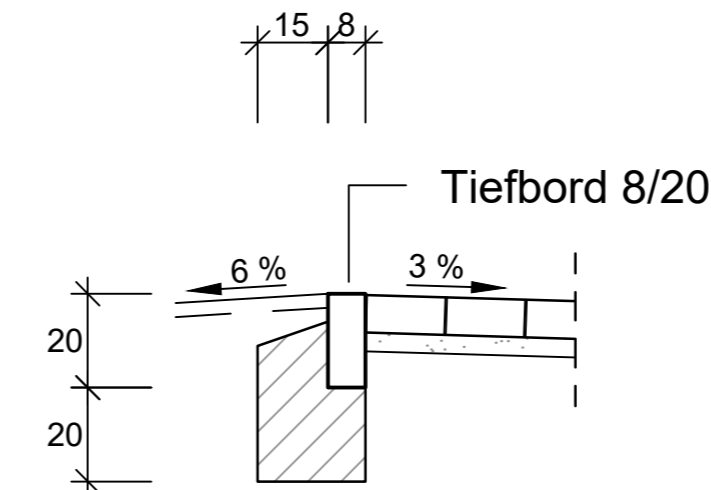
Deckenaufbau Fahrbahn gem. RStO 12 Bk 3,2 Tafel 1 Zeile 1

# Details M=1:20

## Hochbord mit Rinne



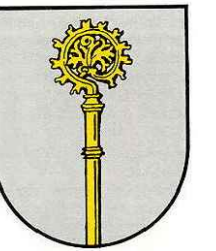
## Tiefbord



Entwurfsbearbeitung:	Projekt-Nr.: 2012.054	
SCHÖNHOFEN Ingenieure Hertelsbrunneng 5 67657 Kaiserslautern Tel: 06 31 / 3 41 24 - 0 Fax: 06 31 / 4 37 45 www.schoenhofen-ing.de E-Mail: info@si-kl.de	Datum	Zeichen
	bearbeitet: Oktober 2019	Sann
	Cad / Grafik: Oktober 2019	Urchs
	geprüft: Oktober 2019	Zirkel

### Vorentwurf

## Ortsgemeinde Weidenthal



B 39 / WP 90

Beseitigung des Bahnüberganges  
WP 90 in Weidenthal

Unterlage:	14	
Blatt Nr.:	1	
Maßnahmen Nr.:		
	Datum	Name
bearbeitet		
gezeichnet		
geprüft		
Ausbauquerschnitt, Maßstab 1 : 50, 20		
von NK: -	nach NK: -	

Entwurfsprüfung:	Datum	Name	
Straßenplanung:			
Landespflege:			
Immissionsschutz:			
Nr.	Art der Änderung	Datum	Name
1			
2			
3			
4			
5			
6			

aufgestellt:	
Weidenthal, den .....	