

Schallschutz im Hochbau

Ausführungsbeispiele und Rechenverfahren

Beiblatt 1
zu
DIN 4109

Sound insulation in buildings; Construction examples and calculation methods
Isolation acoustique dans la construction immobilière; Exemples d'exécution et modes de calcul

Ersatz für
DIN 4109 T 3/09.62
und mit Beiblatt 2
zu DIN 4109/11.89
Ersatz für
DIN 4109 T 5/04.63

Dieses Beiblatt enthält Informationen zu DIN 4109,
jedoch keine zusätzlichen genormten Festlegungen.

Inhalt

	Seite		Seite
1 Anwendungsbereich und Zweck	2	3.2.1 Korrekturwert $K_{L,1}$	15
2 Luftschalldämmung in Gebäuden in Massivbauart; Trennende Bauteile	3	3.2.2 Ermittlung der mittleren, flächenbezogenen Masse $m'_{L,Mittel}$ der flankierenden Bauteile biegesteifer Wände und Decken	15
2.1 Allgemeines	3	3.2.3 Ermittlung der mittleren, flächenbezogenen Masse $m'_{L,Mittel}$ der flankierenden Bauteile von Wänden aus biegeweichen Schalen und von Holzbalkendecken	16
2.2 Einschalige, biegesteife Wände	3	3.3 Korrekturwert $K_{L,2}$ zur Berücksichtigung von Vorsatzschalen und biegeweichen, flankierenden Bauteilen	17
2.2.1 Abhängigkeit des bewerteten Schalldämm-Maßes $R'_{w,R}$ von der flächenbezogenen Masse des trennenden Bauteils	3	3.4 Beispiele zur Anwendung der Korrekturwerte $K_{L,1}$ und $K_{L,2}$ nach den Abschnitten 3.2 und 3.3	17
2.2.2 Ermittlung der flächenbezogenen Masse	3		
2.2.3 Ausführungsbeispiele für einschalige, biegesteife Wände aus genormten Steinen und Platten	4	4 Trittschalldämmung in Gebäuden in Massivbauart	18
2.2.4 Einfluß zusätzlich angebrachter Bau- und Dämmplatten	4	4.1 Massivdecken	18
2.3 Zweischalige Hauswände aus zwei schweren, biegesteifen Schalen mit durchgehender Trennfuge	6	4.1.1 Allgemeines	18
2.3.1 Wandausbildung	6	4.1.2 Äquivalenter bewerteter Norm-Trittschallpegel $L_{n,w,eq,R}$ von Decken	18
2.3.2 Ermittlung des bewerteten Schalldämm-Maßes $R'_{w,R}$	6	4.1.3 Trittschallverbesserungsmaß $\Delta L_{w,R}$ der Deckenauflagen	19
2.3.3 Ausführungsbeispiele	6	4.2 Holzbalkendecken	19
2.4 Einschalige, biegesteife Wände mit biegeweicher Vorsatzschale	6	4.3 Massive Treppenläufe und Treppenpodeste	22
2.5 Zweischalige Wände aus zwei biegeweichen Schalen	9	5 Luftschalldämmung in Gebäuden in Skelett- und Holzbauart; Nachweis der resultierenden Schalldämmung	24
2.6 Decken als trennende Bauteile	9	5.1 Allgemeines	24
2.6.1 Allgemeines	9	5.2 Voraussetzungen	25
2.6.2 Luftschalldämmung	9	5.3 Vereinfachter Nachweis	25
2.6.3 Ermittlung der flächenbezogenen Masse von Massivdecken ohne Deckenauflagen	9	5.4 Rechnerische Ermittlung des resultierenden Schalldämm-Maßes $R'_{w,R}$	25
3 Luftschalldämmung in Gebäuden in Massivbauart; Einfluß flankierender Bauteile	14	5.5 Rechenwerte	26
3.1 Vorausgesetzte Längsleitungsbedingungen bei den Tabellen 1, 5, 8, 9, 10, 12 und 19	14	5.5.1 Allgemeines	26
3.2 Einfluß von flankierenden Bauteilen, deren mittlere flächenbezogene Masse $m'_{L,Mittel}$ von etwa 300 kg/m ² abweicht	15	5.5.2 Trennende Bauteile	26
		5.5.3 Flankierende Bauteile	26
		5.6 Anwendungsbeispiele	26

Fortsetzung Seite 2 bis 62

Normenausschuß Bauwesen (NABau) im DIN Deutsches Institut für Normung e. V.

	Seite	Seite
6 Luftschalldämmung in Gebäuden in Skelett- und Holzbauart bei horizontaler Schallübertragung (Rechenwerte); Ausführungsbeispiele	27	
6.1 Trennwände	27	
6.1.1 Montagewände aus Gipskartonplatten nach DIN 18183	27	
6.1.2 Trennwände mit Holzunterkonstruktion	29	
6.2 Flankierende Bauteile	29	
6.3 Massive flankierende Bauteile von Trennwänden	32	
6.4 Massivdecken mit Unterdecken als flankierende Bauteile über Trennwänden	32	
6.4.1 Übertragungswege	32	
6.4.2 Unterdecken ohne Abschottung im Deckenhohlraum	32	
6.4.3 Unterdecken mit Abschottung im Deckenhohlraum	35	
6.5 Massivdecken als flankierende Bauteile unter Trennwänden	36	
6.5.1 Massivdecken mit Verbundestrich oder Estrich auf Trennschicht	36	
6.5.2 Massivdecken mit schwimmendem Estrich	36	
6.6 Holzbalkendecken als flankierende Bauteile von Trennwänden	36	
6.7 Innenwände als flankierende Bauteile von Trennwänden	36	
6.7.1 Biegesteife Innenwände	36	
6.7.2 Montagewände aus Gipskartonplatten nach DIN 18183	37	
6.7.3 Flankierende Wände in Holzbauart	37	
6.8 Außenwände als flankierende Bauteile von Trennwänden	37	
6.8.1 Allgemeines	37	
6.8.2 Biegesteife Außenwände	37	
6.8.3 Leichte Außenwände mit Unterkonstruktion ..	37	
7 Luftschalldämmung in Gebäuden in Skelett- und Holzbauart bei vertikaler Schallübertragung; Ausführungsbeispiele	37	
7.1 Trenndecken	37	
7.1.1 Massivdecken ohne Unterdecken	37	
7.1.2 Massivdecken mit Unterdecken	40	
7.1.3 Holzbalkendecken	40	
7.2 Flankierende Wände von Trenndecken	40	
7.2.1 Bauten mit Massivdecken	40	
7.2.2 Bauten mit Holzbalkendecken	40	
8 Trittschalldämmung in Gebäuden in Skelett- und Holzbauart	40	
8.1 Nachweis der Trittschalldämmung	40	
8.1.1 Massivdecken	40	
8.1.2 Holzbalkendecken	40	
9 Haustechnische Anlagen und Betriebe; Nachweis einer ausreichenden Luft- und Trittschalldämmung von Bauteilen zwischen „besonders lauten“ und schutzbedürftigen Räumen	49	
9.1 Luftschalldämmung	49	
9.2 Trittschalldämmung	49	
9.3 Lüftungsschächte und -kanäle	49	
9.3.1 Allgemeines	49	
9.3.2 Sammelschächte (ohne Nebenschächte)	50	
9.3.3 Sammelschachtanlagen (mit Nebenschächten)	50	
9.3.4 Einzelschächte und Einzelschachtanlagen	50	
9.3.5 Schächte und Kanäle mit motorisch betriebener Lüftung	50	
10 Außenbauteile	50	
10.1 Nachweis ohne bauakustische Messungen	50	
10.1.1 Außenwände, Decken und Dächer	50	
10.1.2 Fenster und Glassteinwände	55	
10.1.3 Rolladenkästen	56	
11 Resultierendes Schalldämm-Maß $R'_{w,R, res}$ eines aus Elementen verschiedener Schalldämmung bestehenden Bauteils, z.B. Wand mit Tür oder Fenster	58	
12 Beispiel für die Anwendung der DIN 4109/11.89, Tabelle 8	59	

1 Anwendungsbereich und Zweck

Dieses Beiblatt enthält Ausführungsbeispiele für Bauteile, die ohne bauakustische Eignungsprüfungen als geeignet gelten, die jeweiligen Anforderungen an den Schallschutz nach DIN 4109 zu erfüllen, sowie Rechenverfahren für den Nachweis der Luft- und Trittschalldämmung.

Die Beispiele sind so ausgewählt und bewertet, daß der angegebene Schallschutz am Bau bei einwandfreier Ausführung erreicht wird. Das Vorhaltemaß nach DIN 4109/11.89, Abschnitt 6.4, ist bei den angegebenen Beispielen jeweils berücksichtigt. Voraussetzung ist ferner die Erfüllung der jeweiligen Anforderungen an die flankierenden Bauteile nach Abschnitt 3.

Anmerkung: Bei Bauteilen, für die kein Nachweis nach Beiblatt 1 zu DIN 4109 geführt werden kann, ist entsprechend DIN 4109/11.89, Abschnitt 6.3, die Eignung durch Eignungsprüfung I oder III aufgrund von Messungen nach DIN 52 210 Teil 1 bis Teil 4 nachzuweisen.

Ein Nachweis durch Eignungsprüfung ist auch dann gestattet, wenn das Bauteil zwar einer Beispielgruppe dieses Beiblatts zuzuordnen ist, jedoch wegen bestimmter einschränkender oder zusätzlicher Merkmale schalltechnisch anders beurteilt werden kann. Im Prüfzeugnis sind diese Merkmale als verbindlich festzulegen.

In den Abschnitten 2 bis 4 dieses Beiblatts sind Ausführungsbeispiele von Bauteilen für Gebäude in Massivbauart aufgeführt.

In Abschnitt 5 sind Rechenverfahren zum Nachweis der resultierenden Luftschalldämmung für Bauteile in Gebäuden in Skelett- und Holzbauart enthalten.

Abschnitte 6 bis 8 dieses Beiblatts enthalten Ausführungsbeispiele

– für Skelettbauten mit Skeletten aus Stahlbeton, Stahl oder Holz mit leichtem Ausbau, wobei Bauteile mit biegeweichen Schalen verwendet werden,

sowie

– für Holzhäuser, bei denen sowohl die trennenden als auch die flankierenden Bauteile in Holzbauart aufgeführt werden.

Der Nachweis durch Rechenverfahren für den zu erwartenden Schallschutz gilt als Eignungsnachweis für die in DIN 4109 gestellten Anforderungen.

In Skelettbauten mit massiven Decken betrifft dieser rechnerische Eignungsnachweis im wesentlichen die Luftschalldämmung in horizontaler Richtung, da im Regelfall die Schall-Längsleitung in vertikaler Richtung von geringerer Bedeutung ist. Für Holzhäuser ist der Eignungsnachweis für die Luftschalldämmung in horizontaler und vertikaler Richtung zu führen.

Der Nachweis der Trittschalldämmung für Holzbalkendecken in Gebäuden in Skelett- und Holzbauart ist in Abschnitt 8.1.2 enthalten.

Abschnitt 9 gibt Hinweise zur Erfüllung der Anforderungen – soweit es Geräusche von Armaturen und Geräten der Wasserinstallation und die Luft- und Trittschalldämmung zwischen „besonders lauten“ und schutzbedürftigen Räumen betrifft – und Angaben zum Nachweis der Erfüllung der Anforderungen.

Abschnitt 10 enthält Hinweise und Beispiele für Außenbauteile zur Erfüllung der Anforderungen zum Schutz gegen Außenlärm.

2 Luftschalldämmung in Gebäuden in Massivbauart; Trennende Bauteile

2.1 Allgemeines

Die Luftschalldämmung von trennenden Innenbauteilen hängt nicht nur von deren Ausbildung selbst ab, sondern auch von der der flankierenden Bauteile. Die in den Tabellen 1, 5, 8, 9, 10, 12 und 19 angegebenen Rechenwerte sind auf mittlere Flankenübertragungs-Verhältnisse bezogen, wobei die mittlere flächenbezogene Masse der flankierenden Bauteile mit etwa 300 kg/m² angenommen wird.

Für andere mittlere flächenbezogene Massen der flankierenden Bauteile sind Korrekturen anzubringen.

In den Tabellen 1, 5, 6, 8, 9 und 10 werden Rechenwerte des bewerteten Schalldämm-Maßes $R'_{w,R}$ für verschiedene Wandausführungen angegeben.

Ausführungsbeispiele für trennende und flankierende Bauteile mit einem Schalldämm-Maß $R'_{w,R} \geq 55$ dB enthält Tabelle 35.

2.2 Einschalige, biegesteife Wände

2.2.1 Abhängigkeit des bewerteten Schalldämm-Maßes $R'_{w,R}$ von der flächenbezogenen Masse des trennenden Bauteils

Für einschalige, biegesteife Wände enthält Tabelle 1 Rechenwerte des bewerteten Schalldämm-Maßes $R'_{w,R}$ in Abhängigkeit von der flächenbezogenen Masse der Wände. Zwischenwerte sind gradlinig zu interpolieren und auf ganze dB zu runden. Wände mit unmittelbar aufgebrachtem Putz nach DIN 18 550 Teil 1 oder mit Beschichtungen gelten als einschalig (siehe jedoch Abschnitt 2.2.4).

Voraussetzung für den in Tabelle 1 angegebenen Zusammenhang zwischen Luftschalldämmung und flächenbezogener Masse einschaliger Wände ist ein geschlossenes Gefüge und ein fugendichter Aufbau. Ist diese Voraussetzung nicht erfüllt, sind die Wände zumindest einseitig durch einen vollflächig haftenden Putz bzw. durch eine entsprechende Beschichtung gegen unmittelbaren Schalldurchgang abzudichten.

2.2.2 Ermittlung der flächenbezogenen Masse

Die flächenbezogene Masse der Wand ergibt sich aus der Dicke der Wand und deren Rohdichte, gegebenenfalls mit Zuschlag für ein- oder beidseitigen Putz. Die in den Abschnitten 2.2.2.1 und 2.2.2.2 enthaltenen Angaben sind für die Berechnung der Rohdichte von biegesteifen Wänden sowie für die Zuschläge von Putz anzuwenden.

2.2.2.1 Wandrohndichte

Die Rohdichte gemauerter Wände verschiedener Stein-/Plattenrohndichteklassen mit zwei Arten von Mauerwerk ist der Tabelle 3 zu entnehmen.

Zur Ermittlung der flächenbezogenen Masse von fugelosen Wänden und von Wänden aus geschoßhohen Platten ist bei unbewehrtem Beton und Stahlbeton aus Normalbeton mit einer Rohdichte von 2300 kg/m³ zu rechnen. Bei Wänden aus Leichtbeton und Gasbeton sowie bei Wänden aus im Dünnbettmörtel verlegten Plansteinen und -platten ist die Rohdichte nach Tabelle 2 abzumindern.

Tabelle 1. **Bewertetes Schalldämm-Maß $R'_{w,R}$ ¹⁾ 2)** von einschaligen, biegesteifen Wänden und Decken (Rechenwerte)

Spalte	1	2
Zeile	Flächenbezogene Masse m' kg/m ²	Bewertetes Schalldämm-Maß $R'_{w,R}$ dB
1	85 ³⁾	34
2	90 ³⁾	35
3	95 ³⁾	36
4	105 ³⁾	37
5	115 ³⁾	38
6	125 ³⁾	39
7	135	40
8	150	41
9	160	42
10	175	43
11	190	44
12	210	45
13	230	46
14	250	47
15	270	48
16	295	49
17	320	50
18	350	51
19	380	52
20	410	53
21	450	54
22	490	55
23	530	56
24	580	57
25 ⁴⁾	630	58
26 ⁴⁾	680	59
27 ⁴⁾	740	60
28 ⁵⁾	810	61
29 ⁴⁾	880	62
30 ⁴⁾	960	63
31 ⁴⁾	1040	64

1) Gültig für flankierende Bauteile mit einer mittleren flächenbezogenen Masse $m'_{L,Mittel}$ von etwa 300 kg/m². Weitere Bedingungen für die Gültigkeit der Tabelle 1 siehe Abschnitt 3.1

2) Meßergebnisse haben gezeigt, daß bei verputzten Wänden aus dampfgehärteten Gasbeton und Leichtbeton mit Blähtonzuschlag mit Steinrohndichte $\leq 0,8$ kg/dm³ bei einer flächenbezogenen Masse bis 250 kg/m² das bewertete Schalldämm-Maß $R'_{w,R}$ um 2 dB höher angesetzt werden kann. Das gilt auch für zweischaliges Mauerwerk, sofern die flächenbezogene Masse der Einzelschale $m' \leq 250$ kg/m² beträgt.

3) Sofern Wände aus Gips-Wandbauplatten nach DIN 4103 Teil 2 ausgeführt und am Rand ringsum mit 2 mm bis 4 mm dicken Streifen aus Bitumenfilz eingebaut werden, darf das bewertete Schalldämm-Maß $R'_{w,R}$ um 2 dB höher angesetzt werden.

4) Diese Werte gelten nur für die Ermittlung des Schalldämm-Maßes zweischaliger Wände aus biegesteifen Schalen nach Abschnitt 2.3.2.

Tabelle 2. **Abminderung**

Spalte	1	2	3
Zeile	Rohdichteklasse	Rohdichte	Abminderung
1	> 1,0	> 1000 kg/m ³	100 kg/m ³
2	≤ 1,0	≤ 1000 kg/m ³	50 kg/m ³

Tabelle 3. **Wandrohdichten einschaliger, biegesteifer Wände aus Steinen und Platten (Rechenwerte)**

Spalte	1	2	3
Zeile	Stein-/Plattenrohddichte ¹⁾ ρ_N kg/m ³	Wandrohdichte ^{2) 3)} ρ_W	
		Normalmörtel kg/m ³	Leichtmörtel (Rohddichte ≤ 1000 kg/m ³) kg/m ³
1	2200	2080	1940
2	2000	1900	1770
3	1800	1720	1600
4	1600	1540	1420
5	1400	1360	1260
6	1200	1180	1090
7	1000	1000	950
8	900	910	860
9	800	820	770
10	700	730	680
11	600	640	590
12	500	550	500
13	400	460	410

1) Werden Hohlblocksteine nach DIN 106 Teil 1, DIN 18 151 und DIN 18 153 umgekehrt vermauert und die Hohlräume satt mit Sand oder mit Normalmörtel gefüllt, so sind die Werte der Wandrohddichte um 400 kg/m³ zu erhöhen.

2) Die angegebenen Werte sind für alle Formate der in DIN 1053 Teil 1 (z. Z. Entwurf) und DIN 4103 Teil 1 für die Herstellung von Wänden aufgeführten Steine bzw. Platten zu verwenden.

3) Dicke der Mörtelfugen von Wänden nach DIN 1053 Teil 1 (z. Z. Entwurf) bzw. DIN 4103 Teil 1 bei Wänden aus dünnfugig zu verlegenden Plansteinen und -platten siehe Abschnitt 2.2.2.1.

Anmerkung: Die in Tabelle 3 zahlenmäßig angegebenen Wandrohddichten können auch nach folgender Gleichung berechnet werden.

$$\rho_W = \rho_N - \frac{\rho_N - K}{10}$$

mit ρ_W = Wandrohddichte in kg/dm³

ρ_N = Nennrohddichte der Steine und Platten in kg/dm³

K = Konstante mit

$K = 1000$ für Normalmörtel und Steinrohddichte ρ_N 400 bis 2200 kg/m³

$K = 500$ für Leichtmörtel und Steinrohddichte ρ_N 400 bis 1000 kg/m³

2.2.2.2 Wandputz

Für die flächenbezogene Masse von Putz sind die Werte nach Tabelle 4 einzusetzen.

Tabelle 4. **Flächenbezogene Masse von Wandputz**

Spalte	1	2	3
Zeile	Putzdicke mm	Flächenbezogene Masse von	
		Kalkgipsputz, Gipsputz kg/m ²	Kalkputz, Kalkzementputz, Zementputz kg/m ²
1	10	10	18
2	15	15	25
3	20	—	30

2.2.3 Ausführungsbeispiele für einschalige, biegesteife Wände aus genormten Steinen und Platten

In Tabelle 5 sind Ausführungsbeispiele für einschalige, biegesteife Wände angegeben, die das für den jeweiligen Verwendungszweck erforderliche bewertete Schalldämmmaß erf. R'_w nach DIN 4109/11.89, Tabelle 3, aufweisen, und zwar für

- gemauerte Wände nach DIN 1053 Teil 1 (z. Z. Entwurf) und DIN 1053 Teil 2,
- Wände nach DIN 4103 Teil 1 aus Mauersteinen oder Bauplatten,

hergestellt nach Tabelle 3, Spalte 2, mit Normalmörtel und ausgeführt

- als beiderseitiges Sichtmauerwerk ¹⁾,
- mit beiderseitigem 10 mm dicken Gips- oder Kalkgipsputz (P IV),
- mit beiderseitigem 15 mm dicken Kalk-, Kalkzement- oder Zementputz (P I, P II, P III).

Tabelle 5 gilt nicht für Wände, die mit Leichtmauermörtel oder in Dünnbettmörtel gemauert sind, mit anderen Putzdicken, einseitigem Putz oder mit Leichtmörtel als Putz, sowie für fugenlose Wände aus geschoßhohen Platten aus Normal-, Leicht- oder Gasbeton. Die flächenbezogene Masse in diesen Fällen ist nach Abschnitt 2.2.2 zu ermitteln. Über die Auswirkung von angesetztem Wand-Trockenputz aus Gipskartonplatten nach DIN 18 180 siehe Beiblatt 2 zu DIN 4109/11.89, Abschnitt 1.3.3.

2.2.4 Einfluß zusätzlich angebrachter Bau- und Dämmplatten

Werden z. B. aus Gründen der Wärmedämmung an einschalige, biegesteife Wände Dämmplatten hoher dynamischer Steifigkeit (z. B. Holzwolle-Leichtbauplatten oder harte Schaumkunststoffplatten) vollflächig oder punktuell angeklebt oder anbetoniert, so verschlechtert sich die Schalldämmung, wenn die Dämmplatten durch Putz, Bauplatten (z. B. Gipskartonplatten) oder Fliesen abgedeckt werden. Die Werte von Tabelle 1 und Tabelle 5 gelten nicht für Wände mit derartigen Bekleidungen. Statt dessen sind Ausführungen nach Tabelle 7 zu wählen. Für Holzwolle-Leichtbauplatten und Mehrschicht-Leichtbauplatten nach DIN 1101 kann der vorgenannte Nachteil vermieden werden, wenn diese Platten an einschalige, biegesteife Wände – wie in DIN 1102 beschrieben – angedübelt und verputzt werden.

¹⁾ Erforderlichenfalls ist die notwendige akustische Dichtigkeit durch einen geeigneten Anstrich sicherzustellen.

Tabelle 5. **Bewertetes Schalldämm-Maß $R'_{w,R}$ von einschaligem, in Normalmörtel gemauertem Mauerwerk (Ausführungsbeispiele, Rechenwerte)**

Spalte	1	2	3	4	5	6	7
Zeile	Bewertetes Schalldämm-Maß $R'_{w,R}$ 1) dB	Rohdichteklasse der Steine und Wanddicke der Rohwand bei einschaligem Mauerwerk					
		Beiderseitiges Sichtmauerwerk		Beiderseitig je 10 mm Putz PIV (Gips- oder Kalkgipsputz) 20 kg/m ²		Beiderseitig je 15 mm Putz PI, PII, PIII (Kalk-, Kalkzement- oder Zementputz) 50 kg/m ²	
		Stein-Rohdichte-klasse	Wanddicke mm	Stein-Rohdichte-klasse	Wanddicke mm	Stein-Rohdichte-klasse	Wanddicke mm
1	37	0,6	175	0,5 ²⁾	175	0,4	115
2		0,9	115	0,7 ²⁾	115	0,6 ³⁾	100
3		1,2	100	0,8	100	0,7 ³⁾	80
4		1,4	80	1,2	80	0,8 ³⁾	70
5		1,6	70	1,4	70	—	—
6	40	0,5	240	0,5 ²⁾	240	0,5 ²⁾	175
7		0,8	175	0,7 ³⁾	175	0,7 ³⁾	115
8		1,2	115	1,0 ³⁾	115	1,2	80
9		1,8	80	1,6	80	1,4	70
10		2,2	70	1,8	70	—	—
11	42	0,7	240	0,6 ³⁾	240	0,5 ²⁾	240
12		0,9	175	0,8 ³⁾	175	0,6 ³⁾	175
13		1,4	115	1,2	115	1,0 ⁴⁾	115
14		2,0	80	1,6	100	1,2	100
15		—	—	1,8	80	1,4	80
16		—	—	2,0	70	1,6	70
17	45	0,9	240	0,8 ³⁾	240	0,6 ²⁾	240
18		1,2	175	1,2	175	0,9 ³⁾	175
19		2,0	115	1,8	115	1,4	115
20		2,2	100	2,0	100	1,8	100
21	47	0,8	300	0,8 ³⁾	300	0,6 ²⁾	300
22		1,0	240	1,0 ³⁾	240	0,8 ³⁾	240
23		1,6	175	1,4	175	1,2	175
24		2,2	115	2,2	115	1,8	115
25	52	0,8	490	0,7	490	0,6	490
26		1,0	365	1,0	365	0,9	365
27		1,4	300	1,2	300	1,2	300
28		1,6	240	1,6	240	1,4	240
29		—	—	2,2	175	2,0	175
30	53	0,8	490	0,8	490	0,7	490
31		1,2	365	1,2	365	1,2	365
32		1,4	300	1,4	300	1,2	300
33		1,8	240	1,8	240	1,6	240
34		—	—	—	—	2,2	175
35	55	1,0	490	0,9	490	0,9	490
36		1,4	365	1,4	365	1,2	365
37		1,8	300	1,6	300	1,6	300
38		2,2	240	2,0	240	2,0	240
39	57	1,2	490	1,2	490	1,2	490
40		1,6	365	1,6	365	1,6	365
41		2,0	300	2,0	300	1,8	300

1) Gültig für flankierende Bauteile mit einer mittleren flächenbezogenen Masse $m'_{L, Mittel}$ von etwa 300 kg/m². Weitere Bedingungen für die Gültigkeit der Tabelle 5 siehe Abschnitt 3.1.
 2) Bei Schalen aus Gasbetonsteinen und -platten nach DIN 4165 und DIN 4166 sowie Leichtbetonsteinen mit Blähton als Zuschlag nach DIN 18 151 und DIN 18 152 kann die Stein-Rohdichteklasse um 0,1 niedriger sein.
 3) Bei Schalen aus Gasbetonsteinen und -platten nach DIN 4165 und DIN 4166 sowie Leichtbetonsteinen mit Blähton als Zuschlag nach DIN 18 151 und DIN 18 152 kann die Stein-Rohdichteklasse um 0,2 niedriger sein.
 4) Bei Schalen aus Gasbetonsteinen und -platten nach DIN 4165 und DIN 4166 sowie Leichtbetonsteinen mit Blähton als Zuschlag nach DIN 18 151 und DIN 18 152 kann die Stein-Rohdichteklasse um 0,3 niedriger sein.

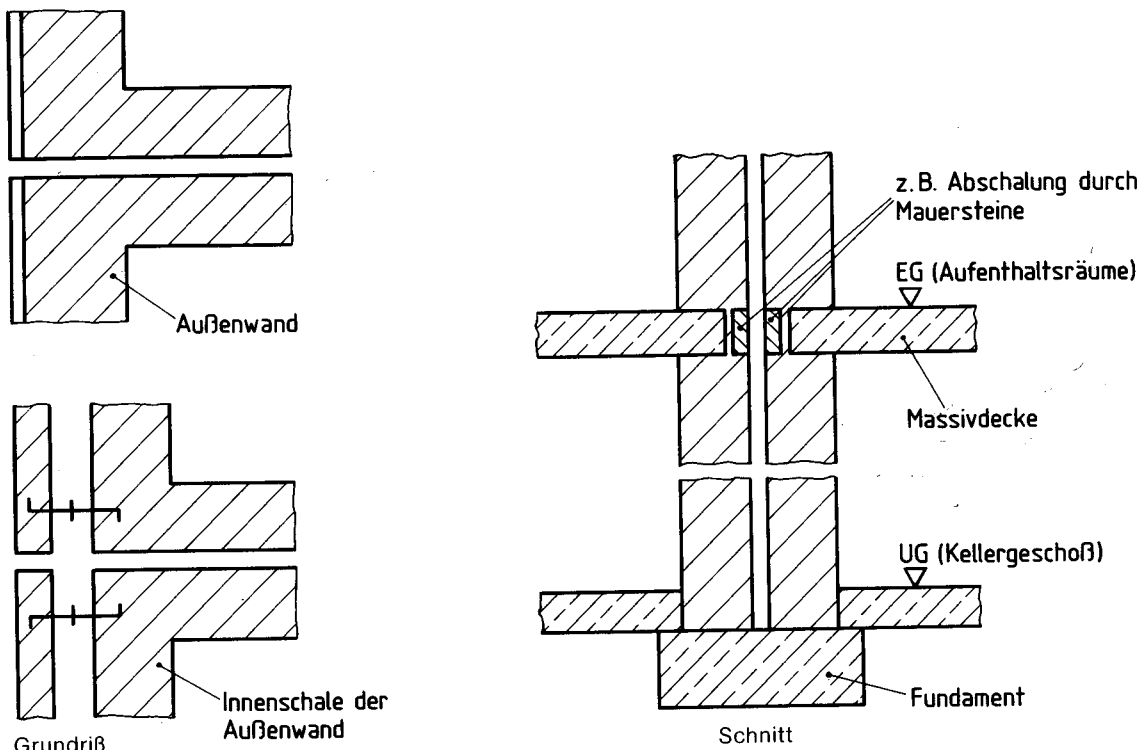


Bild 1. Zweischalige Hauswand aus zwei schweren, biegesteifen Schalen mit bis zum Fundament durchgehender Trennfuge (schematisch)

2.3 Zweischalige Hauswände aus zwei schweren, biegesteifen Schalen mit durchgehender Trennfuge²⁾

2.3.1 Wandausbildung

Grundriß und Schnitt sind schematisch in Bild 1 dargestellt. Die flächenbezogene Masse der Einzelschale mit einem etwaigen Putz muß mindestens 150 kg/m^2 , die Dicke der Trennfuge muß mindestens 30 mm betragen.

Anmerkung: Bezüglich der Ausbildung des Wand-Decken-Anschlusses siehe DGfM-Merkblatt.

Bei einer Dicke der Trennfuge (Schalenabstand) $\geq 50 \text{ mm}$ darf das Gewicht der Einzelschale 100 kg/m^2 betragen.

Der Fugenhohlraum ist mit dicht gestoßenen und vollflächig verlegten mineralischen Faserdämmplatten nach DIN 18 165 Teil 2, Anwendungstyp T (Trittschalldämmplatten), auszufüllen.

Anmerkung: Falls die Schalen in Ortbeton-Bauweise hergestellt werden, sind mineralische Faserdämmplatten mit besonderer Eignung für die beim Betoniervorgang auftretenden Beanspruchungen vorzuziehen.

Bei einer flächenbezogenen Masse der Einzelschale $\geq 200 \text{ kg/m}^2$ und Dicke der Trennfuge $\geq 30 \text{ mm}$ darf auf das Einlegen von Dämmschichten verzichtet werden. Der Fugenhohlraum ist dann mit Lehren herzustellen, die nachträglich entfernt werden müssen.

Die nach den Abschnitten 2.3.2 und 2.3.3 zu ermittelnden oder angegebenen Schalldämm-Maße $R'_{w,R}$ setzen eine besonders sorgfältige Ausbildung der Trennfuge voraus.

2.3.2 Ermittlung des bewerteten Schalldämm-Maßes $R'_{w,R}$

Für zweischalige Wände nach Abschnitt 2.3.1 kann das bewertete Schalldämm-Maß $R'_{w,R}$ aus der Summe der flächenbezogenen Masse der beiden Einzelschalen unter

Berücksichtigung etwaiger Putze – wie bei einschaligen, biegesteifen Wänden – nach Tabelle 1 ermittelt werden; dabei dürfen auf das so ermittelte Schalldämm-Maß $R'_{w,R}$ für die zweischalige Ausführung mit durchgehender Trennfuge 12 dB aufgeschlagen werden.

2.3.3 Ausführungsbeispiele

Beispiele für erreichbare Schalldämm-Maße zweischaliger Wände aus zwei schweren, biegesteifen Schalen mit durchgehender Trennfuge und Ausführung nach Abschnitt 2.3.1 mit Normalmörtel,

- als beiderseitiges Sichtmauerwerk,
- mit beiderseitigem 10 mm dicken Gips- oder Kalkgipsputz (PIV),
- mit beiderseitigem 15 mm dicken Kalk-, Kalkzement- oder Zementputz (PI, PII, PIII)

sind in Tabelle 6 angegeben. Die Werte gelten nur bei sorgfältiger Ausführung der Trennfuge.

2.4 Einschalige, biegesteife Wände mit biegeweicher Vorsatzschale

Die Luftschalldämmung einschaliger, biegesteifer Wände kann mit biegeweichen Vorsatzschalen nach Tabelle 7 verbessert werden. Dabei ist bei den Vorsatzschalen zwischen zwei Gruppen, A und B, nach ihrer akustischen Wirksamkeit zu unterscheiden. Das erreichbare bewertete Schalldämm-Maß hängt von der flächenbezogenen Masse der biegesteifen Trennwand und der Ausbildung der flankierenden Bauteile ab. Rechenwerte sind in Tabelle 8 enthalten.

²⁾ Ein „Merkblatt zur Ausbildung gemauerter Wände“ der Deutschen Gesellschaft für Mauerwerksbau gibt Hinweise.

Tabelle 6. **Bewertetes Schalldämm-Maß $R'_{w,R}$ von zweischaligem, in Normalmörtel gemauertem Mauerwerk mit durchgehender Gebäudetrennfuge (Ausführungsbeispiele, Rechenwerte)**

Spalte	1	2	3	4	5	6	7
Zeile	Bewertetes Schalldämm-Maß $R'_{w,R}$ dB	Rohdichteklasse der Steine und Mindestwanddicke der Schalen bei zweischaligem Mauerwerk					
		Beiderseitiges Sichtmauerwerk		Beiderseitig je 10 mm Putz P IV (Kalkgips- oder Gipsputz) $2 \cdot 10 \text{ kg/m}^2$		Beiderseitig je 15 mm Putz P I, P II oder P III (Kalk-, Kalkzement- oder Zementputz) $2 \cdot 25 \text{ kg/m}^2$	
		Stein-Rohdichteklasse	Mindestdicke der Schalen ohne Putz mm	Stein-Rohdichteklasse	Mindestdicke der Schalen ohne Putz mm	Stein-Rohdichteklasse	Mindestdicke der Schalen ohne Putz mm
1	57	0,6	2 · 240	0,6 ¹⁾	2 · 240	0,7 ²⁾	2 · 175
2		0,9	2 · 175	0,8 ²⁾	2 · 175	0,9 ⁴⁾	2 · 150
3		1,0	2 · 150	1,0 ³⁾	2 · 150	1,2 ⁴⁾	2 · 115
4		1,4	2 · 115	1,4 ⁵⁾	2 · 115	–	–
5	62	0,6	2 · 240	0,6 ⁶⁾	2 · 240	0,5 ⁶⁾	2 · 240
6		0,9	175 + 240	0,8 ⁷⁾	2 · 175	0,8 ⁷⁾	2 · 175
7		0,9	2 · 175	1,0 ⁷⁾	2 · 150	0,9 ⁷⁾	2 · 150
8		1,4	2 · 115	1,4	2 · 115	1,2	2 · 115
9	67	1,0	2 · 240	1,0 ⁸⁾	2 · 240	0,9 ⁸⁾	2 · 240
10		1,2	175 + 240	1,2	175 + 240	1,2	175 + 240
11		1,4	2 · 175	1,4	2 · 175	1,4	2 · 175
12		1,8	115 + 175	1,8	115 + 175	1,6	115 + 175
13		2,2	2 · 115	2,2	2 · 115	2,0	2 · 115

- 1) Bei Schalenabstand $\geq 50 \text{ mm}$ und Gewicht jeder einzelnen Schale $\geq 100 \text{ kg/m}^2$ kann die Stein-Rohdichteklasse um 0,2 niedriger sein.
- 2) Bei Schalenabstand $\geq 50 \text{ mm}$ und Gewicht jeder einzelnen Schale $\geq 100 \text{ kg/m}^2$ kann die Stein-Rohdichteklasse um 0,3 niedriger sein.
- 3) Bei Schalenabstand $\geq 50 \text{ mm}$ und Gewicht jeder einzelnen Schale $\geq 100 \text{ kg/m}^2$ kann die Stein-Rohdichteklasse um 0,4 niedriger sein.
- 4) Bei Schalenabstand $\geq 50 \text{ mm}$ und Gewicht jeder einzelnen Schale $\geq 100 \text{ kg/m}^2$ kann die Stein-Rohdichteklasse um 0,5 niedriger sein.
- 5) Bei Schalenabstand $\geq 50 \text{ mm}$ und Gewicht jeder einzelnen Schale $\geq 100 \text{ kg/m}^2$ kann die Stein-Rohdichteklasse um 0,6 niedriger sein.
- 6) Bei Schalen aus Gasbetonsteinen oder -platten nach DIN 4165 oder DIN 4166 sowie aus Leichtbeton-Steinen mit Blähton als Zuschlag nach DIN 18 151 oder DIN 18 152 und einem Schalenabstand $\geq 50 \text{ mm}$ und Gewicht jeder einzelnen Schale von $\geq 100 \text{ kg/m}^2$ kann die Stein-Rohdichteklasse um 0,1 niedriger sein.
- 7) Bei Schalen aus Gasbetonsteinen oder -platten nach DIN 4165 oder DIN 4166 sowie aus Leichtbeton-Steinen mit Blähton als Zuschlag nach DIN 18 151 oder DIN 18 152 und einem Schalenabstand $\geq 50 \text{ mm}$ und Gewicht jeder einzelnen Schale von $\geq 100 \text{ kg/m}^2$ kann die Stein-Rohdichteklasse um 0,2 niedriger sein.
- 8) Bei Schalen aus Gasbetonsteinen oder -platten nach DIN 4165 oder DIN 4166 sowie aus Leichtbeton-Steinen mit Blähton als Zuschlag nach DIN 18 151 oder DIN 18 152 kann die Stein-Rohdichteklasse um 0,2 niedriger sein.

Tabelle 7. **Eingruppierung von biegeweichen Vorsatzschalen von einschaligen, biegesteifen Wänden nach ihrem schalltechnischen Verhalten** (Maße in mm)

Spalte	1	2	3
Zeile	Gruppe 1)	Wandausbildung	Beschreibung
1	B (Ohne bzw. federnde Verbindung der Schalen)		Vorsatzschale aus Holzwolle-Leichtbauplatten nach DIN 1101, Dicke ≥ 25 mm, verputzt, Holzstiele (Ständer) mit Abstand ≥ 20 mm vor schwerer Schale freistehend, Ausführung nach DIN 1102
2			Vorsatzschale aus Gipskartonplatten nach DIN 18 180, Dicke 12,5 mm oder 15 mm, Ausführung nach DIN 18 181 (z. Z. Entwurf), oder aus Spanplatten nach DIN 68 763, Dicke 10 mm bis 16 mm, Holzstiele (Ständer) mit Abstand ≥ 20 mm vor schwerer Schale freistehend ²⁾ , mit Hohlraumfüllung ³⁾ zwischen den Holzstielen
3			Vorsatzschale aus Holzwolle-Leichtbauplatten nach DIN 1101, Dicke ≥ 50 mm, verputzt, freistehend mit Abstand von 30 mm bis 50 mm vor schwerer Schale, Ausführung nach DIN 1102, bei Ausfüllung des Hohlraumes nach Fußnote 3 ist ein Abstand von 20 mm ausreichend
4			Vorsatzschale aus Gipskartonplatten nach DIN 18 180, Dicke 12,5 mm oder 15 mm, und Faserdämmplatten ⁴⁾ , Ausführung nach DIN 18 181 (z. Z. Entwurf), an schwerer Schale streifen- oder punktförmig angesetzt
5	A (Mit Verbindung der Schalen)		Vorsatzschale aus Holzwolle-Leichtbauplatten nach DIN 1101, Dicke ≥ 25 mm, verputzt, Holzstiele (Ständer) an schwerer Schale befestigt, Ausführung nach DIN 1102
6			Vorsatzschale aus Gipskartonplatten nach DIN 18 180, Dicke 12,5 mm oder 15 mm, Ausführung nach DIN 18 181 (z. Z. Entwurf), oder aus Spanplatten nach DIN 68 763, Dicke 10 mm bis 16 mm, mit Hohlraumausfüllung ³⁾ , Holzstiele (Ständer) an schwerer Schale befestigt ²⁾

1) In einem Wand-Prüfstand ohne Flankenübertragung (Prüfstand DIN 52 210-P-W) wird das bewertete Schalldämmmaß $R_{w,p}$ einer einschaligen, biegesteifen Wand durch Vorsatzschalen der Zeilen 1 bis 4 um mindestens 15 dB, der Zeilen 5 und 6 um mindestens 10 dB verbessert.

2) Bei diesen Beispielen können auch Ständer aus C-Wandprofilen aus Stahlblech nach DIN 18 182 Teil 1 verwendet werden.

3) Faserdämmstoffe nach DIN 18 165 Teil 1, Nenndicke 20 mm bzw. ≥ 60 mm, längenbezogener Strömungswiderstand $\Xi \geq 5 \text{ kN} \cdot \text{s/m}^4$.

4) Faserdämmstoffe nach DIN 18 165 Teil 1, Anwendungstyp WV-s, Nenndicke ≥ 40 mm, $s' \leq 5 \text{ MN/m}^3$.

Tabelle 8. **Bewertetes Schalldämm-Maß $R'_{w,R}$ von einschaligen, biegesteifen Wänden mit einer biegeweichen Vorsatzschale nach Tabelle 7 (Rechenwerte)**

Spalte	1	2
Zeile	Flächenbezogene Masse der Massivwand kg/m ²	$R'_{w,R}$ 1) 2) dB
1	100	49
2	150	49
3	200	50
4	250	52
5	275	53
6	300	54
7	350	55
8	400	56
9	450	57
10	500	58

1) Gültig für flankierende Bauteile mit einer mittleren flächenbezogenen Masse $m'_{L,Mittel}$ von etwa 300 kg/m². Weitere Bedingungen für die Gültigkeit der Tabelle 8 siehe Abschnitt 3.1.
2) Bei Wandausführungen nach Tabelle 7, Zeilen 5 und 6, sind diese Werte um 1 dB abzumindern.

2.5 Zweischalige Wände aus zwei biegeweichen Schalen

Ausführungsbeispiele für derartige Wände mit gemeinsamen Stielen (Ständern) und für jede Schale gesonderten Stielen oder freistehenden Schalen sind in den Tabellen 9 und 10 enthalten.

Von entscheidender Bedeutung ist dabei die Ausbildung der flankierenden Bauteile. Die Werte der Tabellen 9 und 10 gelten für einschalige, flankierende Bauteile mit einer mittleren flächenbezogenen Masse $m'_{L,Mittel}$ von etwa 300 kg/m². Weichen die mittleren flächenbezogenen Massen $m'_{L,Mittel}$ davon um mehr als ± 25 kg/m² ab, sind Zu- bzw. Abschläge nach Tabelle 14 vorzunehmen.

2.6 Decken als trennende Bauteile

2.6.1 Allgemeines

In den Tabellen 1, 12 und 19 werden Rechenwerte des bewerteten Schalldämm-Maßes $R'_{w,R}$ für verschiedene Deckenausführungen angegeben.

2.6.2 Luftschalldämmung

Die Luftschalldämmung von Massivdecken ist von der flächenbezogenen Masse der Decke, von einer etwaigen Unterdecke sowie von einem aufgetragenen schwimmenden Estrich oder anderen geeigneten schwimmenden Böden abhängig. Die Luftschalldämmung wird außerdem durch die Ausbildung der flankierenden Wände beeinflusst. Angaben über die Berechnung der flächenbezogenen Masse sind im Abschnitt 2.6.3 enthalten.

Beispiele für Massivdecken sind in Tabelle 11 dargestellt. Die Rechenwerte für das bewertete Schalldämm-Maß $R'_{w,R}$ sind in Tabelle 12 angegeben.

Die angegebenen Rechenwerte $R'_{w,R}$ hängen von den flächenbezogenen Massen der ober- und unterseitig an die Decken stoßenden biegesteifen Wände ab. Die Werte der Tabelle 12 gelten für flankierende Bauteile mit einer mittleren flächenbezogenen Masse $m'_{L,Mittel}$ von etwa 300 kg/m². Weichen die mittleren flächenbezogenen Massen $m'_{L,Mittel}$ davon um mehr als ± 25 kg/m² ab, sind Zu- bzw. Abschläge nach Tabelle 13 vorzunehmen.

2.6.3 Ermittlung der flächenbezogenen Masse von Massivdecken ohne Deckenauflagen

Zur Ermittlung der flächenbezogenen Masse von Massivdecken ohne Hohlräume nach Tabelle 11, Zeilen 1 und 2, ist bei Stahlbeton aus Normalbeton mit einer Rohdichte von 2300 kg/m³ zu rechnen. Bei solchen Decken aus Leichtbeton und Gasbeton ist die Rohdichte nach Tabelle 2 abzumindern.

Bei Massivdecken mit Hohlräumen nach Tabelle 11, Zeilen 3 bis 6, ist die flächenbezogene Masse entweder aus den Rechenwerten nach DIN 1055 Teil 1 mit einem Abzug von 15% oder aus dem vorhandenen Querschnitt mit der Rohdichte von 2300 kg/m³ zu berechnen.

Aufbeton und unbewehrter Beton aus Normalbeton ist mit einer Rohdichte von 2100 kg/m³ in Ansatz zu bringen. Für die flächenbezogene Masse von Putz gilt Abschnitt 2.2.2.2.

Die flächenbezogene Masse von aufgetragenen Verbundestrichen oder Estrichen auf Trennschicht ist aus dem Rechenwert nach DIN 1055 Teil 1 mit einem Abzug von 10% zu ermitteln.

Anmerkung: Bei Stahlbeton-Rippendecken ohne Füllkörper, Estrich und Unterdecke ist nur die flächenbezogene Masse der Deckenplatte zu berücksichtigen.

Tabelle 9. **Bewertetes Schalldämm-Maß $R'_{w,R}$ von zweischaligen Wänden aus zwei biegeweichen Schalen aus Gipskartonplatten der Spanplatten (Rechenwerte) (Maße in mm)**

Spalte	1	2	3	4	5
Zeile	Wandausbildung mit Stielen (Ständern), Achsabstand ≥ 600 , ein- oder zweilagige Bekleidung ¹⁾	Anzahl der Lagen je Seite	Mindest-Schalenabstand s	Mindest-Dämmschichtdicke ²⁾ , Nenn-dicke s_D	$R'_{w,R}$ ³⁾ dB
1		1	60	40	38
2		2			46
3	<p>C-Wandprofil aus Stahlblech nach DIN 18182 Teil 1</p>	1	50	40	45
4		2			49
5		2	100	80	50
6	<p>Querlatten, $a \geq 500$</p>	1	100	60	44
7 ⁴⁾	<p>auch C-Wandprofil aus Stahlblech nach DIN 18 182 Teil 1</p>	1	125	2 · 40	49
1) bis 4) siehe Seite 11.					

Tabelle 9. (Fortsetzung)

Spalte	1	2	3	4	5
Zeile	Wandausbildung mit Stielen (Ständern), Achsabstand ≥ 600 , ein- oder zweilagige Bekleidung ¹⁾	Anzahl der Lagen je Seite	Mindest- Schalen- abstand s	Mindest- Dämm- schicht- dicke ²⁾ , Nenn- dicke s _D	R' _{w, R} ³⁾ dB
8 ⁴⁾		1	160	40	49
9 ⁴⁾		2	200	80 oder 2 · 40	50
<p>1) Bekleidung aus Gipskartonplatten nach DIN 18180, 12,5 mm oder 15 mm dick, oder aus Spanplatten nach DIN 68763, 13 mm bis 16 mm dick.</p> <p>2) Faserdämmstoffe nach DIN 18165 Teil 1, Nenndicke 40 mm bis 80 mm, längenbezogener Strömungswiderstand $\Sigma \geq 5 \text{ kN} \cdot \text{s/m}^4$.</p> <p>3) Gültig für flankierende Bauteile mit einer mittleren flächenbezogenen Masse $m'_{L, \text{Mittel}}$ von etwa 300 kg/m^2. Weitere Bedingungen für die Gültigkeit der Tabelle 9 siehe Abschnitt 3.1.</p> <p>4) Doppelwand mit über gesamter Wandfläche durchgehender Trennfuge.</p>					

Tabelle 10. **Bewertetes Schalldämm-Maß $R'_{w,R}$ von zweischaligen Wänden aus biegeweichen Schalen aus verputzten Holzwolle-Leichtbauplatten (HWL) nach DIN 1101 (Rechenwerte) (Maße in mm)**

Spalte	1	2	3	4	5
Zeile	Wandausbildung ¹⁾	Dicke der HWL-Platten s_{HWL}	Schalens-abstand s	Dämm-schicht-dicke ²⁾ , Nenn-dicke s_D	$R'_{w,R}$ ³⁾ dB
1		25 oder 35	≥ 100	—	50
2		≥ 50	30 bis 50	—	50
			20 bis < 30	≥ 20	

1) Ausführung nach DIN 1102.

2) Faserdämmstoffe nach DIN 18 165 Teil 1, Nenndicke ≥ 20 mm, längenbezogener Strömungswiderstand $\Xi \geq 5 \text{ kN} \cdot \text{s/m}^4$.

3) Gültig für flankierende Bauteile mit einer mittleren flächenbezogenen Masse $m'_{L, \text{Mittel}}$ von etwa 300 kg/m^2 . Weitere Bedingungen für die Gültigkeit der Tabelle 10 siehe Abschnitt 3.1. Vergleiche auch $R_{w,R}$ -Werte nach Tabelle 24.

Tabelle 11. **Massivdecken, deren Luft- und Trittschalldämmung in den Tabellen 12 und 16 angegeben ist (Maße in mm)**


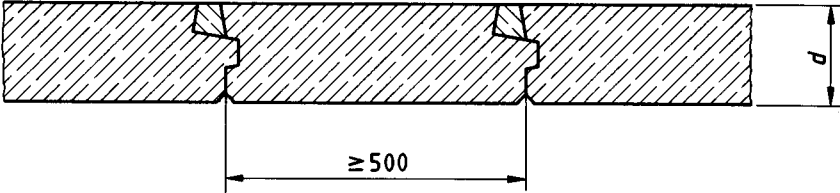
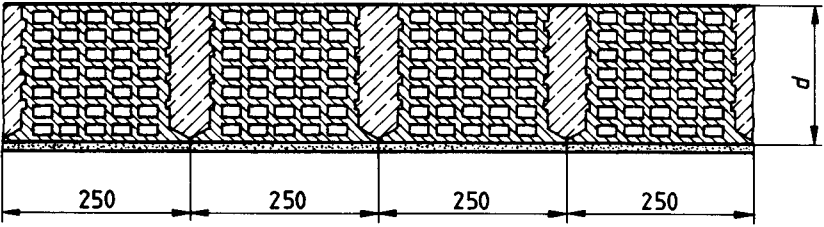
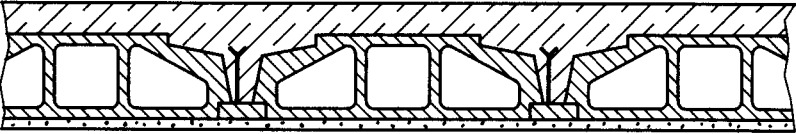
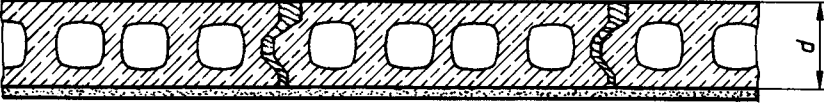
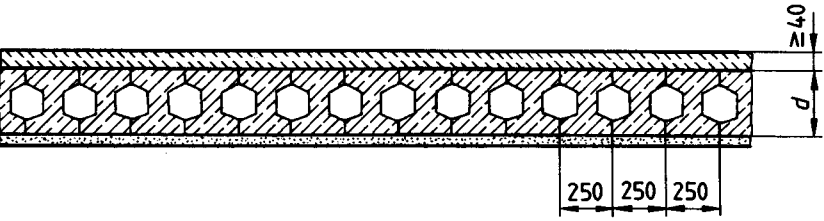
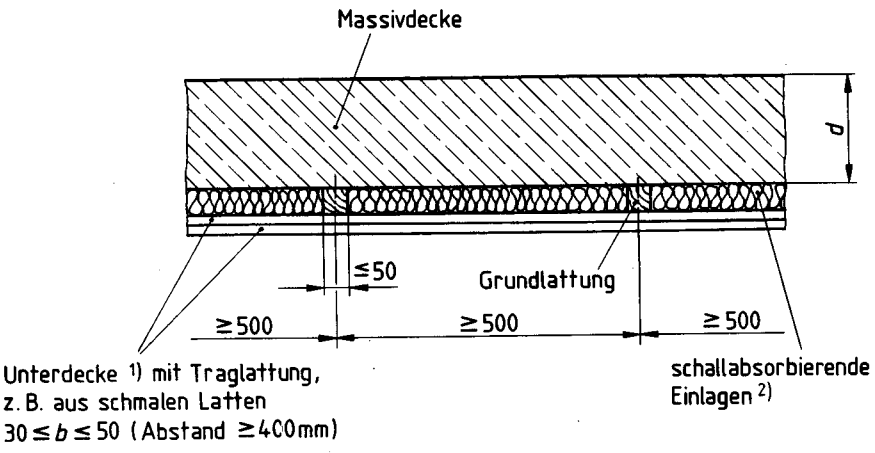
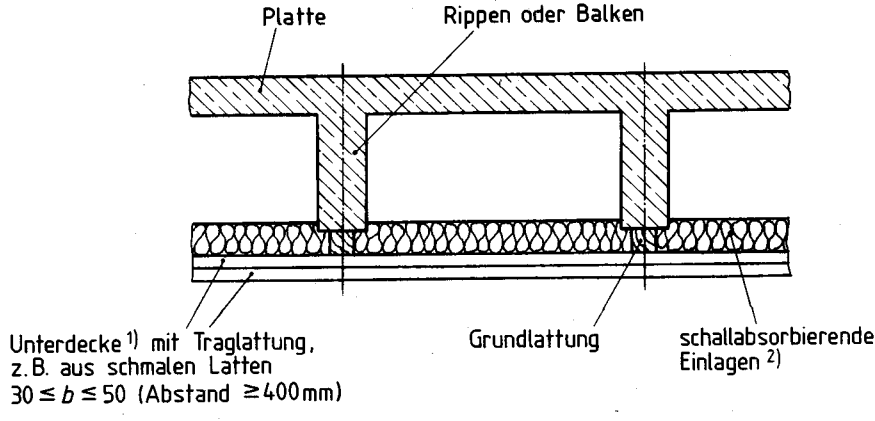
Spalte	1
Zeile	Deckenausbildung
Massivdecken ohne Hohlräume, gegebenenfalls mit Putz	
1	<p>Stahlbeton-Vollplatten aus Normalbeton nach DIN 1045 oder aus Leichtbeton nach DIN 4219 Teil 1</p> 
2	<p>Gasbeton-Deckenplatten nach DIN 4223</p> 
Massivdecken mit Hohlräumen, gegebenenfalls mit Putz	
3	<p>Stahlsteindecken nach DIN 1045 mit Deckenziegeln nach DIN 4159</p> 
4	<p>Stahlbetonrippendecken und -balkendecken nach DIN 1045 mit Zwischenbauteilen nach DIN 4158 oder DIN 4160</p> 
5	<p>Stahlbetonhohldielen und -platten nach DIN 1045, Stahlbetondielen aus Leichtbeton nach DIN 4028, Stahlbetonhohldecke nach DIN 1045</p> 
6	<p>Balkendecken ohne Zwischenbauteile nach DIN 1045</p> 

Tabelle 11. (Fortsetzung)

Spalte	1
Zeile	Deckenausbildung
Massivdecken mit biegeweicher Unterdecke	
7	<p>Massivdecken nach Zeilen 1 bis 6</p>  <p>Unterdecke ¹⁾ mit Traglattung, z. B. aus schmalen Latten $30 \leq b \leq 50$ (Abstand ≥ 400mm)</p> <p>schallabsorbierende Einlagen ²⁾</p>
8	<p>Stahlbetonrippendecken nach DIN 1045 oder Plattenbalkendecken nach DIN 1045 ohne Zwischenbauteile</p>  <p>Unterdecke ¹⁾ mit Traglattung, z. B. aus schmalen Latten $30 \leq b \leq 50$ (Abstand ≥ 400mm)</p> <p>schallabsorbierende Einlagen ²⁾</p>
<p>1) Z. B. Putzträger (Ziegeldrahtgewebe, Rohrgewebe) und Putz, Gipskartonplatten nach DIN 18 180, Dicke 12,5 mm oder 15 mm, Holzwolle-Leichtbauplatten nach DIN 1101, Dicke ≥ 25 mm, verputzt.</p> <p>2) Im Hohlraum sind schallabsorbierende Einlagen vorzusehen, z. B. Faserdämmstoff nach DIN 18 165 Teil 1, Nenndicke 40 mm, längenbezogener Strömungswiderstand $\mathcal{E} \geq 5 \text{ kN} \cdot \text{s/m}^4$.</p>	

3 Luftschalldämmung in Gebäuden in Massivbauart; Einfluß flankierender Bauteile

3.1 Vorausgesetzte Längsleitungsbedingungen bei den Tabellen 1, 5, 8, 9, 10, 12 und 19

Die Luftschalldämmung von Trennwänden und -decken hängt nicht nur von deren Ausbildung, sondern auch von der Ausführung der flankierenden Bauteile ab.

Die in den Tabellen 1, 5, 8, 9, 10, 12 und 19 angegebenen Werte setzen voraus:

- Mittlere flächenbezogene Masse $m'_{L, \text{Mittel}}$ der biegesteifen, flankierenden Bauteile von etwa 300 kg/m^2 (siehe auch Abschnitt 3.3); bei der Ermittlung der flächenbezogenen Masse werden Öffnungen (Fenster, Türen) nicht berücksichtigt,

- biegesteife Anbindung der flankierenden Bauteile an das trennende Bauteil, sofern dessen flächenbezogene Masse mehr als 150 kg/m^2 beträgt (ausgenommen die Beispiele der Tabellen 9, 10 und 19),

- von einem Raum zum anderen Raum durchlaufende flankierende Bauteile,

- dichte Anschlüsse des trennenden Bauteils an die flankierenden Bauteile.

Die Werte der Tabelle 1 gelten nicht, wenn einschalige flankierende Außenwände in Steinen mit einer Rohdichteklasse $\leq 0,8$ und in schallschutztechnischer Hinsicht ungünstiger Lochung verwendet werden.

Tabelle 12. **Bewertetes Schalldämm-Maß $R'_{w,R}$ (1) von Massivdecken (Rechenwerte)**

Spalte	1	2	3	4	5
	Flächenbezogene Masse der Decke ³⁾ kg/m ²	$R'_{w,R}$ dB ²⁾			
		Einschalige Massivdecke, Estrich und Gehbelag unmittelbar aufgebracht	Einschalige Massivdecke mit schwimmendem Estrich ⁴⁾	Massivdecke mit Unterdecke ⁵⁾ , Gehbelag und Estrich unmittelbar aufgebracht	Massivdecke mit schwimmendem Estrich und Unterdecke ⁵⁾
1	500	55	59	59	62
2	450	54	58	58	61
3	400	53	57	57	60
4	350	51	56	56	59
5	300	49	55	55	58
6	250	47	53	53	56
7	200	44	51	51	54
8	150	41	49	49	52

- 1) Zwischenwerte sind linear zu interpolieren.
- 2) Gültig für flankierende Bauteile mit einer mittleren flächenbezogenen Masse $m'_{L,Mittel}$ von etwa 300 kg/m². Weitere Bedingungen für die Gültigkeit der Tabelle 12 siehe Abschnitt 3.1.
- 3) Die Masse von aufgetragenen Verbundestrichen oder Estrichen auf Trennschicht und vom unterseitigen Putz ist zu berücksichtigen.
- 4) Und andere schwimmend verlegte Deckenaufgaben, z. B. schwimmend verlegte Holzfußböden, sofern sie ein Trittschallverbesserungsmaß $\Delta L_w (VM) \geq 24$ dB haben.
- 5) Biege weiche Unterdecke nach Tabelle 11, Zeilen 7 und 8, oder akustisch gleichwertige Ausführungen.

3.2 Einfluß von flankierenden Bauteilen, deren mittlere flächenbezogene Masse $m'_{L,Mittel}$ von etwa 300 kg/m² abweicht

3.2.1 Korrekturwert $K_{L,1}$

Weicht die mittlere flächenbezogene Masse der flankierenden Bauteile von etwa 300 kg/m² ab, so sind bei den in den Tabellen 1, 5, 8, 9, 10, 12 und 19 angegebenen Schalldämm-Maßen $R'_{w,R}$ ein Korrekturwert $K_{L,1}$ zu berücksichtigen. $K_{L,1}$ ist in Abhängigkeit von der mittleren flächenbezogenen Masse $m'_{L,Mittel}$ der flankierenden Bauteile aus Tabelle 13 oder Tabelle 14 zu entnehmen. Die mittlere flächenbezogene Masse der flankierenden Bauteile muß je nach Art des trennenden Bauteils unterschiedlich berechnet werden; für biege steife trennende Bauteile nach Abschnitt 3.2.2 und für biege weiche trennende Bauteile nach Abschnitt 3.2.3.

Für die aufgeführten Korrekturwerte (Zu- und Abschläge) wird vorausgesetzt, daß die flankierenden Bauteile F_1 und F_2 (siehe Bild 2) zu beiden Seiten eines trennenden Bauteils in einer Ebene liegen.

Ist dies nicht der Fall, ist für die Berechnung anzunehmen, daß das leichtere flankierende Bauteil F'_1 (siehe Bild 3) auch im Nachbarraum vorhanden ist (siehe F''_2 in Bild 3).

3.2.2 Ermittlung der mittleren flächenbezogenen Masse $m'_{L,Mittel}$ der flankierenden Bauteile biege steifer Wände und Decken

Als mittlere flächenbezogene Masse $m'_{L,Mittel}$ wird das arithmetische Mittel der Einzelwerte $m'_{L,i}$ der massiven Bauteile verwendet. Das arithmetische Mittel ist auf die Werte nach Tabelle 13 zu runden.

$$m'_{L,Mittel} = \frac{1}{n} \sum_{i=1}^n m'_{L,i} \quad (1)$$

Hierin bedeuten:

$m'_{L,i}$ flächenbezogene Masse des i -ten nicht verkleideten, massiven flankierenden Bauteils ($i = 1$ bis n)

n Anzahl der nicht verkleideten, massiven flankierenden Bauteile.

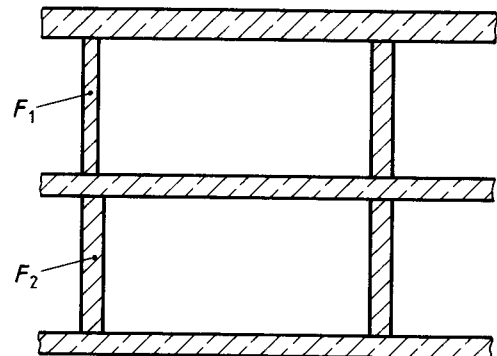


Bild 2. Nicht versetzt angeordnete flankierende Wände F_1 und F_2

Normalfall, den Korrekturwerten zugrundegelegt

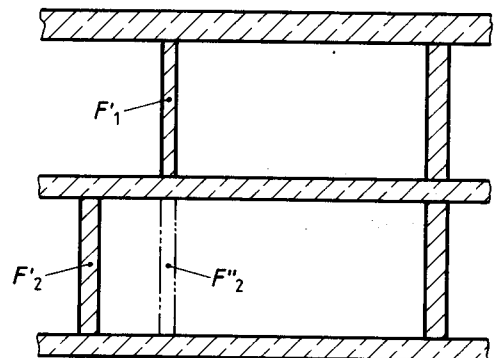


Bild 3. Versetzt angeordnete flankierende Wände F'_1 und F_2
Ausnahmefall, für die Berechnung der Korrekturwerte wird anstelle der Wand F_2 die Wand F''_2 angenommen

Bild 2 und Bild 3. Unterschiedliche Anordnung flankierender Wände

Tabelle 13. Korrekturwerte $K_{L,1}$ für das bewertete Schalldämm-Maß $R'_{w,R}$ von biegesteifen Wänden und Decken als trennende Bauteile nach den Tabellen 1, 5, 8 und 12 bei flankierenden Bauteilen mit der mittleren flächenbezogenen Masse $m'_{L,Mittel}$

Spalte	1	2	3	4	5	6	7	8
Zeile	Art des trennenden Bauteils	$K_{L,1}$ in dB für mittlere flächenbezogene Massen $m'_{L,Mittel}$ ¹⁾ in kg/m ²						
		400	350	300	250	200	150	100
1	Einschalige, biegesteife Wände und Decken nach Tabellen 1, 5 und 12, Spalte 2	0	0	0	0	-1	-1	-1
2	Einschalige, biegesteife Wände mit biegeweichen Vorsatzschalen nach Tabelle 8							
3	Massivdecken mit schwimmendem Estrich oder Holzfußboden nach Tabelle 12, Spalte 3	+2	+1	0	-1	-2	-3	-4
4	Massivdecken mit Unterdecke nach Tabelle 12, Spalte 4							
5	Massivdecken mit schwimmendem Estrich und Unterdecke nach Tabelle 12, Spalte 5							
1) $m'_{L,Mittel}$ ist rechnerisch nach Abschnitt 3.2.2 zu ermitteln.								

Tabelle 14. Korrekturwerte $K_{L,1}$ für das bewertete Schalldämm-Maß $R'_{w,R}$ von zweischaligen Wänden aus biegeweichen Schalen nach den Tabellen 9 und 10 und von Holzbalkendecken nach Tabelle 19 als trennende Bauteile bei flankierenden Bauteilen mit der mittleren flächenbezogenen Masse $m'_{L,Mittel}$

Spalte	1	2	3	4	5	6	7	8
	$R'_{w,R}$ der Trennwand bzw. -decke für $m'_{L,Mittel}$ von etwa 300 kg/m ²	$K_{L,1}$ in dB für mittlere flächenbezogene Massen $m'_{L,Mittel}$ ¹⁾ in kg/m ²						
		450	400	350	300	250	200	150
	dB							
1	50	+4	+3	+2	0	-2	-4	-7
2	49	+2	+2	+1	0	-2	-3	-6
3	47	+1	+1	+1	0	-2	-3	-6
4	45	+1	+1	+1	0	-1	-2	-5
5	43	0	0	0	0	-1	-2	-4
6	41	0	0	0	0	-1	-1	-3
1) $m'_{L,Mittel}$ ist rechnerisch nach Abschnitt 3.2.3 oder mit Hilfe des Diagramms nach Bild 4 zu ermitteln.								

3.2.3 Ermittlung der mittleren flächenbezogenen Masse $m'_{L,Mittel}$ der flankierenden Bauteile von Wänden aus biegeweichen Schalen und von Holzbalkendecken

Die wirksame mittlere flächenbezogene Masse $m'_{L,Mittel}$ der flankierenden Bauteile wird nach Gleichung (2)

$$m'_{L,Mittel} = \left[\frac{1}{n} \sum_{i=1}^n (m'_{L,i})^{-2,5} \right]^{-0,4} \quad (2)$$

oder mit Hilfe des Diagramms nach Bild 4 ermittelt.

Für die flächenbezogene Masse $m'_{L,1}$ bis $m'_{L,4}$ der einzelnen flankierenden Bauteile werden die zugehörigen Werte y_1 bis y_4 aus dem Diagramm nach Bild 4 entnommen und der

Mittelwert y_m gebildet. Für y_m wird aus dem Diagramm nach Bild 4 der gesuchte Wert $m'_{L,Mittel}$ entnommen.

Beispiel:

$$\begin{aligned} m'_{L,1} &= 130 \text{ kg/m}^2 & y_1 &= 0,51 \\ m'_{L,2} &= 200 \text{ kg/m}^2 & y_2 &= 0,18 \\ m'_{L,3} &= 300 \text{ kg/m}^2 & y_3 &= 0,06 \\ m'_{L,4} &= 400 \text{ kg/m}^2 & y_4 &= 0,03 \end{aligned}$$

$$\begin{aligned} y_m &= \frac{1}{4} (0,51 + 0,18 + 0,06 + 0,03) \\ &= 0,2 \end{aligned}$$

$$m'_{L,Mittel} = \underline{\underline{190 \text{ kg/m}^2}}$$

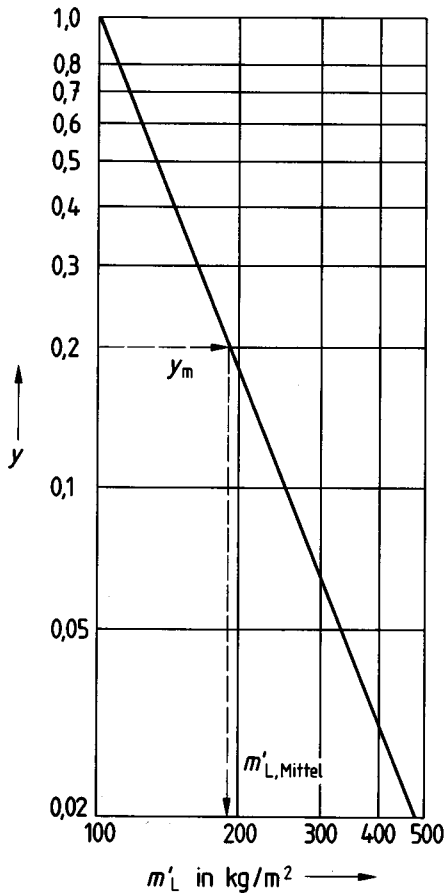


Bild 4. Diagramm zur Ermittlung der mittleren flächenbezogenen Masse $m'_{L,Mittel}$ der flankierenden Bauteile für Trennwände aus biegeweichen Schalen oder für Holzbalkendecken als trennende Bauteile nach den Tabellen 9, 10 und 19

3.3 Korrekturwert $K_{L,2}$ zur Berücksichtigung von Vorsatzschalen und biegeweichen, flankierenden Bauteilen

Das Schalldämm-Maß $R'_{w,R}$ wird bei mehrschaligen, trennenden Bauteilen um den Korrekturwert $K_{L,2}$ erhöht, wenn die einzelnen flankierenden Bauteile eine der folgenden Bedingungen erfüllen:

- Sie sind in beiden Räumen raumseitig mit je einer biegeweichen Vorsatzschale nach Tabelle 7 oder mit schwimmendem Estrich oder schwimmendem Holzfußboden nach Tabelle 17 versehen, die im Bereich des trennenden Bauteils (Wand oder Decke) unterbrochen sind.
- Sie bestehen aus biegeweichen Schalen, die im Bereich des trennenden Bauteils (Wand oder Decke) unterbrochen sind.

Tabelle 15. Korrekturwerte $K_{L,2}$ für das bewertete Schalldämm-Maß $R'_{w,R}$ trennender Bauteile mit biegeweicher Vorsatzschale, schwimmendem Estrich/Holzfußboden oder aus biegeweichen Schalen

Spalte	1	2
Zeile	Anzahl der flankierenden, biegeweichen Bauteile oder flankierenden Bauteile mit biegeweicher Vorsatzschale	$K_{L,2}$
1	1	+1
2	2	+3
3	3	+6

In Tabelle 15 sind Korrekturwerte $K_{L,2}$ in Abhängigkeit von der Anzahl der flankierenden Bauteile angegeben, die eine der obigen Bedingungen erfüllen.

Beispiele zur Anwendung der Korrekturwerte siehe Abschnitt 3.4.

3.4 Beispiele zur Anwendung der Korrekturwerte $K_{L,1}$ und $K_{L,2}$ nach den Abschnitten 3.2 und 3.3

Beispiel 1

Zwei übereinanderliegende Räume; eine Wand im oberen und unteren Raum verschieden schwer und gegeneinander versetzt ausgeführt (siehe Bild 5).

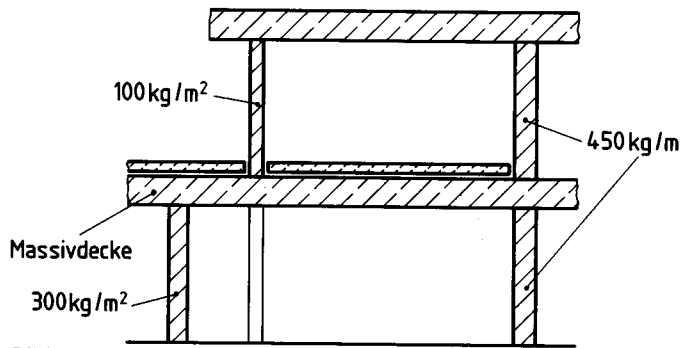


Bild 5.

Trenndecke: Massivdecke (400 kg/m^2) mit schwimmendem Estrich nach Tabelle 12, $R'_{w,R} = 57 \text{ dB}$

Flankierende Bauteile:

- Außenwand $m'_{L,1} = 200 \text{ kg/m}^2$
- Wohnungstrennwand $m'_{L,2} = 450 \text{ kg/m}^2$
- Flurwand $m'_{L,3} = 300 \text{ kg/m}^2$
- Zwischenwand $m'_{L,4} = 100 \text{ kg/m}^2$

Als Zwischenwand wird oben und unten eine Wand von $m'_{L,4} = 100 \text{ kg/m}^2$ angenommen. Damit ergibt sich:

$$m'_{L,Mittel} = \frac{200 + 450 + 300 + 100}{4} \text{ kg/m}^2 = 262 \text{ kg/m}^2$$

Nach Tabelle 13 ist $K_{L,1} = -1 \text{ dB}$, somit

$$R'_{w,R} = (57 - 1) \text{ dB} = 56 \text{ dB}$$

Beispiel 2

Trennwand: Zweischalige Wand aus Gipskartonplatten nach Tabelle 9, Zeile 5, $R'_{w,R} = 50 \text{ dB}$

Flankierende Bauteile:

- Außenwand $m'_{L,1} = 200 \text{ kg/m}^2$
- Innen-Längswand $m'_{L,2} = 350 \text{ kg/m}^2$
- obere Decke (160 mm Stahlbetonplatte) $m'_{L,3} = 368 \text{ kg/m}^2$
- untere Decke schwimmender Estrich auf 160 mm Stahlbeton.

Die untere Decke trägt aufgrund des schwimmenden Estrichs nicht zur Schallübertragung über flankierende Bauteile bei und ist deshalb bei der Bestimmung von $m'_{L,Mittel}$ nicht zu berücksichtigen.

$$m'_{L,Mittel} = \left[\frac{1}{3} (200^{-2,5} + 350^{-2,5} + 368^{-2,5}) \right]^{-0,4} \text{ kg/m}^2 = 266 \text{ kg/m}^2$$

Als Korrekturwert ergibt sich nach Tabelle 14, $K_{L,1} = -2 \text{ dB}$.

Nach Abschnitt 3.3, Tabelle 15, ist zusätzlich ein Korrekturwert $K_{L,2} = +1 \text{ dB}$ zu berücksichtigen. Damit wird

$$R'_{w,R} = (50 - 2 + 1) \text{ dB} = 49 \text{ dB}$$

4 Trittschalldämmung³⁾ in Gebäuden in Massivbauart

4.1 Massivdecken

4.1.1 Allgemeines

Für Massivdecken werden folgende Ausführungsbeispiele angegeben:

- Massivdecken ohne/mit Deckenauflage bzw. ohne/mit biegeweicher Unterdecke,
- Deckenauflagen allein.

Der bewertete Norm-Trittschallpegel $L'_{n,w,R}$ (das Trittschallschutzmaß TSM_R) von Massivdecken läßt sich für einen unter einer Decke liegenden Raum folgendermaßen berechnen:

$$L'_{n,w,R} = L_{n,w,eq,R} - \Delta L_{w,R} \quad (3)$$

$$(TSM_R = TSM_{eq,R} + VM_R)$$

Hierin bedeuten:

$L_{n,w,eq,R}$ ($TSM_{eq,R}$) äquivalenter bewerteter Norm-Trittschallpegel (äquivalentes Trittschallschutzmaß) der Massivdecke ohne Deckenauflage (Rechenwert)

$\Delta L_{w,R}$ (VM_R) Trittschallverbesserungsmaß der Deckenauflage (Rechenwert)

Der so errechnete Wert von $L'_{n,w,R}$ muß mindestens 2 dB niedriger (beim Trittschallschutzmaß TSM_R mindestens 2 dB höher) sein, als die in DIN 4109 genannten Anforderungen.

Liegt der zu schützende Raum nicht unmittelbar unter der betrachteten Decke, sondern schräg darunter (z. B. Wohnraum schräg unter einem Bad), dann dürfen von dem berechneten $L'_{n,w,R}$ 5 dB abgezogen (beim Trittschallschutzmaß TSM_R 5 dB hinzugezählt) werden, sofern die zugehörigen Trennwände ober- und unterhalb der Decke eine flächenbezogene Masse von $\geq 150 \text{ kg/m}^2$ haben. Für weitere Raumanordnungen sind Korrekturwerte in Tabelle 36 angegeben.

4.1.2 Äquivalenter bewerteter Norm-Trittschallpegel $L_{n,w,eq,R}$ von Decken

Die $L_{n,w,eq,R}$ -Werte ($TSM_{eq,R}$ -Werte) von Massivdecken nach Tabelle 11 sind in Tabelle 16 angegeben.

Für Massivdecken mit Unterdecken in Gebäuden in Skelett- und Holzbauweise siehe Abschnitt 8.1.1.

³⁾ Zur Berechnung der bisher benutzten Größen TSM , TSM_{eq} und VM aus den Werten von $L'_{n,w}$, $L_{n,w,eq}$ und ΔL_w gelten folgende Beziehungen:

$$TSM = 63 \text{ dB} - L'_{n,w}$$

$$TSM_{eq} = 63 \text{ dB} - L_{n,w,eq}$$

$$VM = \Delta L_w$$

Tabelle 16. Äquivalenter bewerteter Norm-Trittschallpegel $L_{n,w,eq,R}$ (äquivalentes Trittschallschutzmaß $TSM_{eq,R}$) von Massivdecken in Gebäuden in Massivbauart ohne/mit biegeweicher Unterdecke (Rechenwerte)

Spalte	1	2	3	4
Zeile	Deckenart	Flächenbezogene Masse ¹⁾ der Massivdecke ohne Auflage kg/m^2	$L_{n,w,eq,R}$ ²⁾ ($TSM_{eq,R}$) ²⁾ dB	
			ohne Unterdecke	mit Unterdecke ^{3) 4)}
1	Massivdecken nach Tabelle 11	135	86 (-23)	75 (-12)
2		160	85 (-22)	74 (-11)
3		190	84 (-21)	74 (-11)
4		225	82 (-19)	73 (-10)
5		270	79 (-16)	73 (-10)
6		320	77 (-14)	72 (-9)
7		380	74 (-11)	71 (-8)
8		450	71 (-8)	69 (-6)
9		530	69 (-6)	67 (-4)

1) Flächenbezogene Masse einschließlich eines etwaigen Verbundestrichs oder Estrichs auf Trennschicht und eines unmittelbar aufgebrachtten Putzes.

2) Zwischenwerte sind gradling zu interpolieren und auf ganze dB zu runden.

3) Biegeweiche Unterdecke nach Tabelle 11, Zeilen 7 und 8, oder akustisch gleichwertige Ausführungen.

4) Bei Verwendung von schwimmenden Estrichen mit mineralischen Bindemitteln sind die Tabellenwerte für $L_{n,w,eq,R}$ um 2 dB zu erhöhen (beim $TSM_{eq,R}$ um 2 dB abzumindern) (z. B. Zeile 1, Spalte 4: $75 + 2 = 77 \text{ dB}$ ($-12 - 2 = -14 \text{ dB}$)).

Tabelle 17. Trittschallverbesserungsmaß $\Delta L_{w,R}(VM_R)$ von schwimmenden Estrichen¹⁾ und schwimmend verlegten Holzfußböden auf Massivdecken (Rechenwerte)

Spalte	1	2	3
Zeile	Deckenauflagen; schwimmende Böden	$\Delta L_{w,R}(VM_R)$ dB	
		mit hartem Bodenbelag	mit weichfederndem Bodenbelag ²⁾ $\Delta L_{w,R} \geq 20$ dB ($VM_R \geq 20$ dB)
Schwimmende Estriche			
1	Gußasphaltestriche nach DIN 18 560 Teil 2 (z. Z. Entwurf) mit einer flächenbezogenen Masse $m' \geq 45 \text{ kg/m}^2$ auf Dämmschichten aus Dämmstoffen nach DIN 18 164 Teil 2 oder DIN 18 165 Teil 2 mit einer dynamischen Steifigkeit s' von höchstens 50 MN/m ³ 40 MN/m ³ 30 MN/m ³ 20 MN/m ³ 15 MN/m ³ 10 MN/m ³	20 22 24 26 27 29	20 22 24 26 29 32
2	Estriche nach DIN 18 560 Teil 2 (z. Z. Entwurf) mit einer flächenbezogenen Masse $m' \geq 70 \text{ kg/m}^2$ auf Dämmschichten aus Dämmstoffen DIN 18 164 Teil 2 oder DIN 18 165 Teil 2 mit einer dynamischen Steifigkeit s' von höchstens 50 MN/m ³ 40 MN/m ³ 30 MN/m ³ 20 MN/m ³ 15 MN/m ³ 10 MN/m ³	22 24 26 28 29 30	23 25 27 30 33 34
Schwimmende Holzfußböden			
3	Unterböden aus Holzspanplatten nach DIN 68 771 auf Lagerhölzern mit Dämmstreifen-Unterlagen aus Dämmstoffen nach DIN 18 165 Teil 2 mit einer dynamischen Steifigkeit s' von höchstens 20 MN/m ³ ; Breite der Dämmstreifen mindestens 100 mm, Dicke im eingebauten Zustand mindestens 10 mm; Dämmstoffe zwischen den Lagerhölzern nach DIN 18 165 Teil 1, Nenndicke ≥ 30 mm, längenbezogener Strömungswiderstand $E \geq 5 \text{ kN} \cdot \text{s/m}^4$	24	—
4	Unterböden nach DIN 68 771 aus mindestens 22 mm dicken Holzspanplatten nach DIN 68 763, vollflächig verlegt auf Dämmstoffen nach DIN 18 165 Teil 2 mit einer dynamischen Steifigkeit s' von höchstens 10 MN/m ³	25	—
<p>1) Wegen der Ermittlung der flächenbezogenen Masse von Estrichen siehe Abschnitt 2.6.3.</p> <p>2) Wegen der möglichen Austauschbarkeit von weichfedernden Bodenbelägen nach Tabelle 18, die sowohl dem Verschleiß als auch besonderen Wünschen der Bewohner unterliegen, dürfen diese bei dem Nachweis der Anforderungen nach DIN 4109 nicht angerechnet werden.</p>			

4.1.3 Trittschallverbesserungsmaß $\Delta L_{w,R}$ der Deckenauflagen

Aus der in Abschnitt 4.1.1 genannten Beziehung (3) läßt sich bei gegebener Massivdecke – $L_{n,w,eq,R}(TSM_{eq,R})$ – der zur Erfüllung der Anforderungen erforderliche Mindestwert des Trittschallverbesserungsmaßes $\Delta L_{w,min}(VM_{R,min})$ angeben:

$$\Delta L_{w,min} = L_{n,w,eq,R} + 2 \text{ dB} - \text{erf. } L'_{n,w}(VM_{R,min} = \text{erf. } TSM + 2 \text{ dB} - TSM_{eq,R}) \quad (4)$$

Dabei stellt erf. $L'_{n,w}$ (erf. TSM) den nach DIN 4109/11.89, Tabelle 3, erforderlichen bewerteten Norm-Trittschallpegel (Trittschallschutzmaß) der fertigen Decke dar.

Wird ein weichfedernder Bodenbelag auf einem schwimmenden Boden angeordnet, dann ist als $\Delta L_{w,R}(VM_R)$ nur der höhere Wert – entweder des schwimmenden Bodens oder des weichfedernden Bodenbelags – zu berücksichtigen.

Beispiele für Deckenauflagen und die mit ihnen mindestens erzielbaren Trittschallverbesserungsmaße $\Delta L_{w,R}(VM_R)$ sind in den Tabellen 17 und 18 enthalten. Die Deckenauflagen in Tabelle 17 (schwimmende Böden) verbessern die Luft- und Trittschalldämmung einer Massivdecke, die Deckenauflagen der Tabelle 18 (weichfedernde Bodenbeläge) verbessern nur die Trittschalldämmung.

4.2 Holzbalkendecken

Ausführungsbeispiele sind in Tabelle 19 enthalten. Das bewertete Schalldämm-Maß $R'_{w,R}$ hängt dabei stark von den flächenbezogenen Massen der flankierenden Bauteile ab. Die Werte der Tabelle 19 gelten für flankierende Bauteile mit einer mittleren flächenbezogenen Masse $m'_{L,Mittel}$ von etwa 300 kg/m². Weichen die mittleren flächenbezogenen Massen $m'_{L,Mittel}$ davon um mehr als $\pm 25 \text{ kg/m}^2$ ab, sind Zu- bzw. Abschläge nach Tabelle 14 vorzunehmen.

Tabelle 18. Trittschallverbesserungsmaß $\Delta L_{w,R}$ (VM_R) von weichfedernden Bodenbelägen für Massivdecken (Rechenwerte)

Spalte	1	2
Zeile	Deckenauflagen; weichfedernde Bodenbeläge	$\Delta L_{w,R}$ (VM_R) dB
1	Linoleum-Verbundbelag nach DIN 18 173	14 ^{1) 2)}
PVC-Verbundbeläge		
2	PVC-Verbundbelag mit genadeltem Jutefilz als Träger nach DIN 16 952 Teil 1	13 ^{1) 2)}
3	PVC-Verbundbelag mit Korkment als Träger nach DIN 16 952 Teil 2	16 ^{1) 2)}
4	PVC-Verbundbelag mit Unterschicht aus Schaumstoff nach DIN 16 952 Teil 3	16 ^{1) 2)}
5	PVC-Verbundbelag mit Synthefaser-Vliesstoff als Träger nach DIN 16 952 Teil 4	13 ^{1) 2)}
Textile Fußbodenbeläge nach DIN 61 151³⁾		
6	Nadelvlies, Dicke = 5 mm	20
Polteppiche⁴⁾		
7	Unterseite geschäumt, Normdicke $a_{20} = 4$ mm nach DIN 53 855 Teil 3	19
8	Unterseite geschäumt, Normdicke $a_{20} = 6$ mm nach DIN 53 855 Teil 3	24
9	Unterseite geschäumt, Normdicke $a_{20} = 8$ mm nach DIN 53 855 Teil 3	28
10	Unterseite ungeschäumt, Normdicke $a_{20} = 4$ mm nach DIN 53 855 Teil 3	19
11	Unterseite ungeschäumt, Normdicke $a_{20} = 6$ mm nach DIN 53 855 Teil 3	21
12	Unterseite ungeschäumt, Normdicke $a_{20} = 8$ mm nach DIN 53 855 Teil 3	24
<p>1) Die Bodenbeläge müssen durch Hinweis auf die jeweilige Norm gekennzeichnet sein. Das maßgebliche Trittschallverbesserungsmaß $\Delta L_{w,R}$ (VM_R) muß auf dem Erzeugnis oder der Verpackung angegeben sein.</p> <p>2) Die in den Zeilen 1 bis 5 angegebenen Werte sind Mindestwerte; sie gelten nur für aufgeklebte Bodenbeläge.</p> <p>3) Die textilen Bodenbeläge müssen auf dem Produkt oder auf der Verpackung mit dem entsprechenden $\Delta L_{w,R}$ (VM_R) der Spalte 2 und mit der Werksbescheinigung nach DIN 50 049 ausgeliefert werden.</p> <p>4) Pol aus Polyamid, Polypropylen, Polyacrylnitril, Polyester, Wolle und deren Mischungen.</p>		

Tabelle 19. **Bewertetes Schalldämm-Maß $R'_{w,R}$ und bewerteter Norm-Trittschallpegel $L'_{n,w,R}$ (Trittschallschutzmaß TSM_R) von Holzbalkendecken (Rechenwerte) (Maße in mm)**

Spalte	1	2	3	4	5	6
Zeile	Deckenausbildung 1)	Fußboden auf oberer Balkenabdeckung	Unterdecke		$R'_{w,R}^{2)}$ dB	$L'_{n,w,R}^{3)}$ (TSM_R) dB
			Anschluß Holz-latten an Balken	Anzahl der Lagen		
1	<p>Federbügel oder Federschiene</p>	Spanplatten auf mineralischem Faserdämmstoff	über Federbügel oder Federschiene	1	50	56 (7)
2				2	50	53 (10)
3	<p>Federbügel oder Federschiene</p>	Schwimmender Estrich auf mineralischem Faserdämmstoff	über Federbügel oder Federschiene	1	50	51 (12)

- 1) Bei einer Dicke der eingelegten Dämmschicht, siehe 5, von mindestens 100 mm ist ein seitliches Hochziehen nicht erforderlich.
- 2) Gültig für flankierende Wände mit einer flächenbezogenen Masse $m'_{L,Mittel}$ von etwa 300 kg/m². Weitere Bedingungen für die Gültigkeit der Tabelle 19 siehe Abschnitt 3.1.
- 3) Bei zusätzlicher Verwendung eines weichfedernden Bodenbelags dürfen in Abhängigkeit vom Trittschallverbesserungsmaß $\Delta L_{w,R} (VM_R)$ des Belags folgende Zuschläge gemacht werden:
2 dB für $\Delta L_{w,R} (VM_R) \geq 20$ dB, 6 dB für $\Delta L_{w,R} (VM_R) \geq 25$ dB.

Erklärungen zur Tabelle 19:

- 1 Spanplatte nach DIN 68763, gespundet oder mit Nut und Feder
- 2 Holzbalken
- 3 Gipskarton-Bauplatte nach DIN 18 180, 12,5 mm oder 15 mm dick, Spanplatte nach DIN 68 763, 13 mm bis 16 mm dick, oder – bei einlagigen Unterdecken – Holzwole-Leichtbauplatten nach DIN 1101, Dicke ≥ 25 mm, verputzt.
- 4 Faserdämmstoff nach DIN 18 165 Teil 2, Anwendungstyp T, dynamische Steifigkeit $s' \leq 15$ MN/m³
- 5 Faserdämmstoff nach DIN 18 165 Teil 1, längenbezogener Strömungswiderstand $\Sigma \geq 5$ kN · s/m⁴
- 6 Holzlatten, Achsabstand ≥ 400 mm, direkte Befestigung an den Balken mit mechanischen Verbindungsmitteln
- 7 Unterkonstruktion aus Holz, Achsabstand der Latten ≥ 400 mm, Befestigung über Federbügel (siehe Bild 6) oder Federschiene (siehe Bild 7), kein fester Kontakt zwischen Latte und Balken – ein weichfedernder Faserdämmstreifen darf zwischengelegt werden. Andere Unterkonstruktionen dürfen verwendet werden, wenn nachgewiesen ist, daß sie sich hinsichtlich der Schalldämmung gleich oder besser als die hier angegebenen Ausführungen verhalten.
- 8 Mechanische Verbindungsmittel oder Verleimung
- 9 Estrich

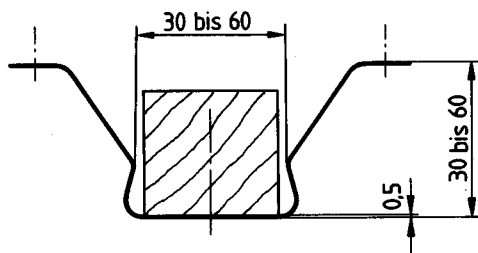


Bild 6. Ausbildung der Federbügel (Maße in mm)

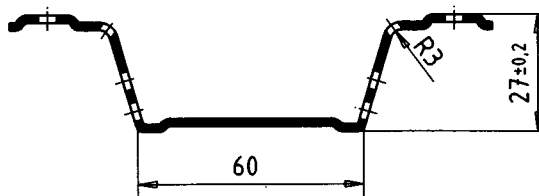


Bild 7. Ausbildung der Federschiene (Maße in mm)

4.3 Massive Treppenläufe und Treppenpodeste

In Tabelle 20 ist eine Übersicht über die Rechenwerte des bewerteten Norm-Trittschallpegels (Trittschallschutzmaßes) von massiven Treppen – bezogen auf einen unmittelbar angrenzenden Wohnraum – gegeben, wobei zwei Werte, jeweils für $L'_{n,w,R}$ (TSM_R) und $L_{n,w,eq,R}$ ($TSM_{eq,R}$) genannt sind. Der Wert $L'_{n,w,R}$ (TSM_R) ist anzuwenden, wenn kein zusätzlicher trittschalldämmender Gehbelag bzw. schwimmender Estrich aufgebracht wird. Wird dagegen ein derartiger Belag oder Estrich aufgebracht, ist für die dann erforderliche Berechnung des bewerteten Norm-Trittschallpegels $L'_{n,w,R}$ (Trittschallschutzmaßes TSM_R) der Treppe nach Gleichung (3) der Wert $L_{n,w,eq,R}$ ($TSM_{eq,R}$) nach Tabelle 20 zu verwenden. Dies wird nachstehend an zwei Beispielen gezeigt.

Beispiel 1

- Treppenpodest nach Tabelle 20, Zeile 1, Spalte 2 $L_{n,w,eq,R} = 66$ dB, ($TSM_{eq,R}$) = -3 dB,
- Schwimmender Estrich nach Tabelle 17, Zeile 2, Spalte 2,

mit einer dynamischen Steifigkeit $s' = 30$ MN/m³ und eines Trittschallverbesserungsmaßes

$$\Delta L_{w,R}(VM_R) = 26$$

$$\text{ergibt } L'_{n,w,R} = 66 \text{ dB} - 26 \text{ dB} = 40 \text{ dB.}$$

$$(TSM_R = -3 \text{ dB} + 26 \text{ dB} = 23 \text{ dB}).$$

Beispiel 2

- Treppenlauf nach Tabelle 20, Zeile 3, Spalte 2 $L_{n,w,eq,R} = 58$ dB, ($TSM_{eq,R}$) = +5 dB,
 - PVC-Verbundbelag nach Tabelle 18, Zeile 3, Spalte 2 $\Delta L_{w,R}(VM_R) = 16$ dB,
- $$\text{ergibt } L'_{n,w,R} = 58 \text{ dB} - 16 \text{ dB} = 42 \text{ dB.}$$
- $$(TSM_R = +5 \text{ dB} + 16 \text{ dB} = 21 \text{ dB}).$$

Beispiele für Treppenausführungen (ohne zusätzlichen weichfedernden Belag) mit $L'_{n,w,R} \leq 43$ dB ($TSM_R \geq 20$ dB) sind in den Bildern 8 bis 12 angegeben. In den Bildern 11 und 12 sind die Podeste auf besonderen Stahlbeton-Konsolleisten elastisch gelagert und die Treppenläufe mit den Podesten starr verbunden. In den Bildern 8 bis 10 ist der Treppenlauf auf den Treppenpodesten elastisch gelagert und die Podeste sind mit einem schwimmenden Estrich versehen. Die bauaufsichtlichen Vorschriften des Brandschutzes sind zu beachten.

Tabelle 20. Äquivalenter bewerteter Norm-Trittschallpegel $L_{n,w,eq,R}$ (Trittschallschutzmaß $TSM_{eq,R}$) und bewerteter Norm-Trittschallpegel $L'_{n,w,R}$ (Trittschallschutzmaß TSM_R) für verschiedene Ausführungen von massiven Treppenläufen und Treppenpodesten unter Berücksichtigung der Ausbildung der Treppenraumwand (Rechenwerte)

Spalte	1	2	3
Zeile	Treppen und Treppenraumwand	$L_{n,w,eq,R}$ ($TSM_{eq,R}$) dB	$L'_{n,w,R}$ (TSM_R) dB
1	Treppenpodest ¹⁾ , fest verbunden mit einschaliger, biegesteifer Treppenraumwand (flächenbezogene Masse ≥ 380 kg/m ²)	66 (- 3)	70 (- 7)
2	Treppenlauf ¹⁾ , fest verbunden mit einschaliger, biegesteifer Treppenraumwand (flächenbezogene Masse ≥ 380 kg/m ²)	61 (+ 2)	65 (- 2)
3	Treppenlauf ¹⁾ , abgesetzt von einschaliger, biegesteifer Treppenraumwand	58 (+ 5)	58 (+ 5)
4	Treppenpodest ¹⁾ , fest verbunden mit Treppenraumwand, und durchgehender Gebäudetrennfuge nach Abschnitt 2.3	≤ 53 ($\geq + 10$)	≤ 50 ($\geq + 13$)
5	Treppenlauf ¹⁾ , abgesetzt von Treppenraumwand, und durchgehender Gebäudetrennfuge nach Abschnitt 2.3	≤ 46 ($\geq + 17$)	≤ 43 ($\geq + 20$)
6	Treppenlauf ¹⁾ , abgesetzt von Treppenraumwand, und durchgehender Gebäudetrennfuge nach Abschnitt 2.3, auf Treppenpodest elastisch gelagert	38 (+ 25)	42 (+ 21)

¹⁾ Gilt für Stahlbetonpodest oder -treppenlauf mit einer Dicke $d \geq 120$ mm.

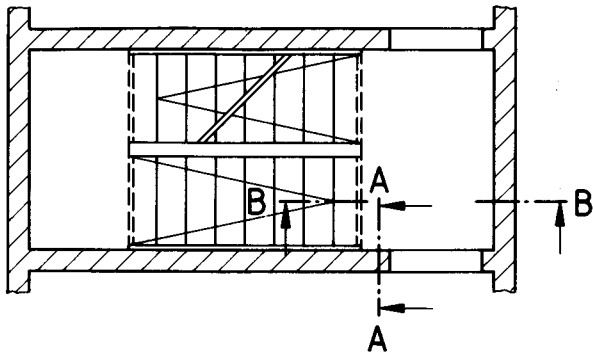


Bild 8. Schwimmender Estrich auf den Podesten bei elastischer Auflagerung der Treppenläufe Grundriß

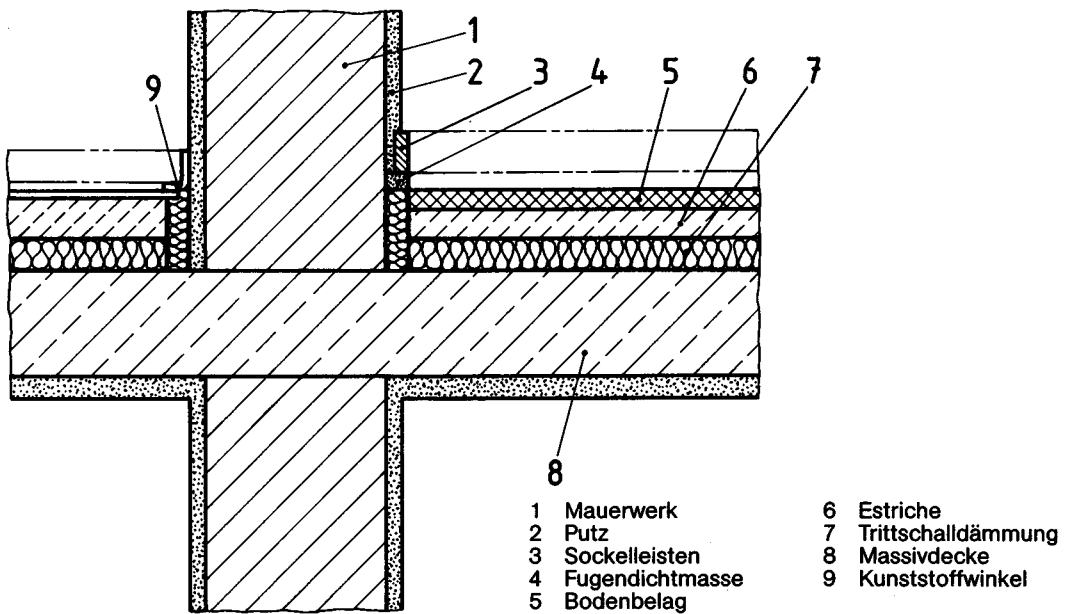


Bild 9. Schwimmender Estrich auf den Podesten, Schnitt A - A

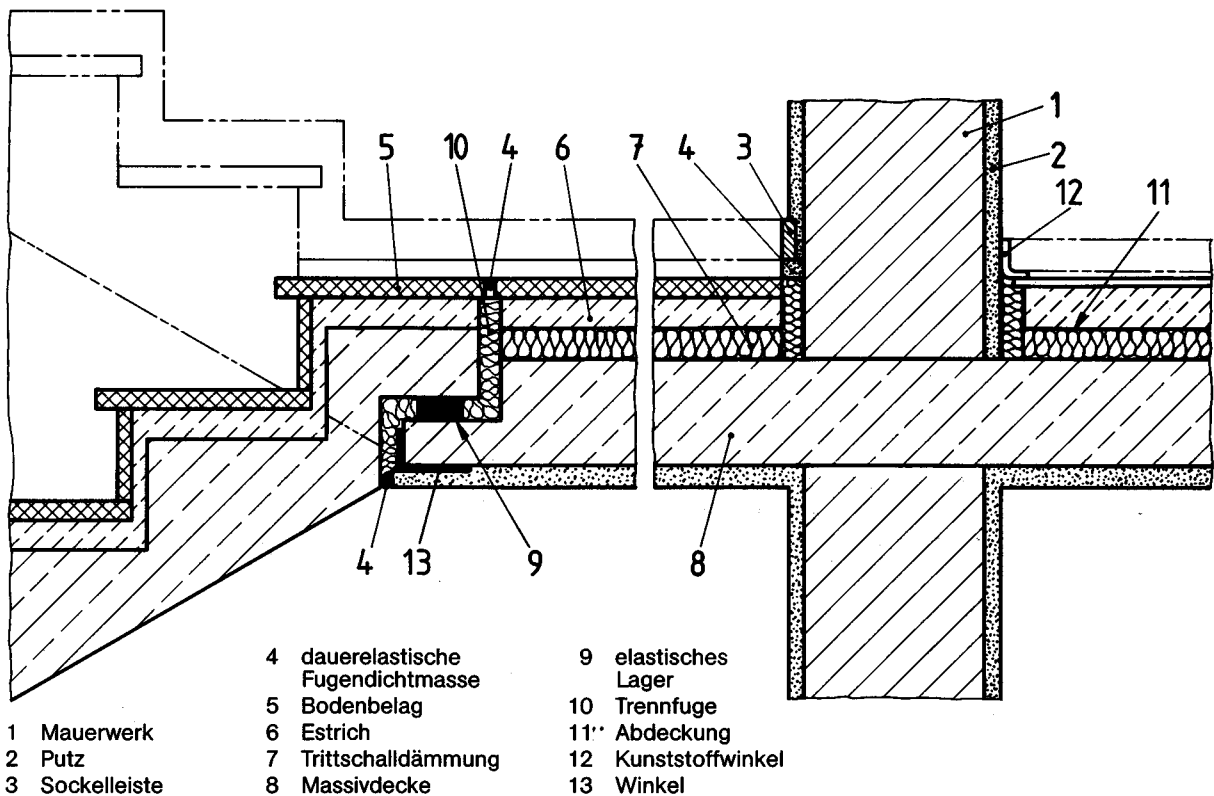


Bild 10. Schwimmender Estrich auf Podesten mit dämmender Zwischenlage bei Auflagerung der Läufe, Schnitt B-B

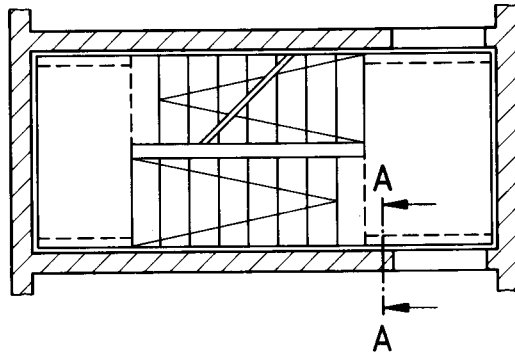
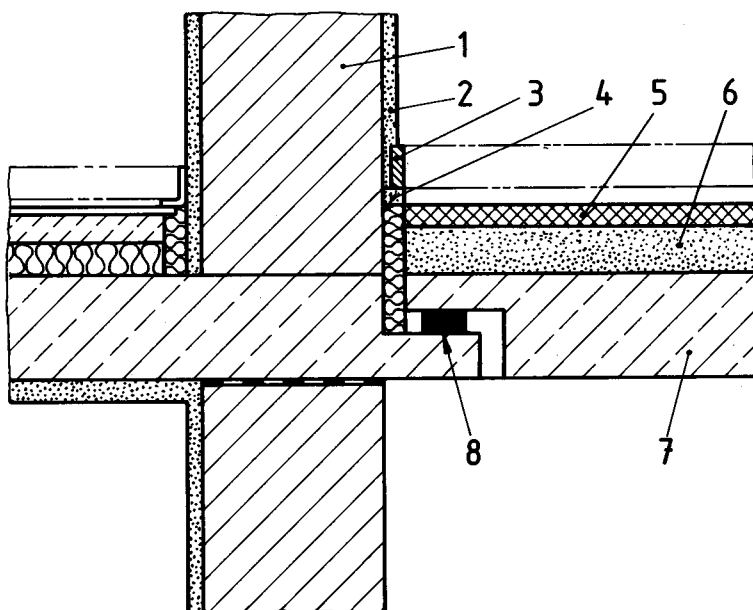


Bild 11. Auflagerung eines Treppenlaufes mit Podestplatte auf Konsolleisten; Querspannte Podeste



- 1 Mauerwerk
- 2 Putz
- 3 Sockelleiste
- 4 dauerelastische Fugendichtmasse
- 5 Bodenbelag
- 6 Mörtelbett
- 7 Massivdecke
- 8 elastische Zwischenlage

Bild 12. Auflagerung eines Treppenlaufes mit Podestplatte auf Konsolleisten, Schnitt A-A

5 Luftschalldämmung in Gebäuden in Skelett- und Holzbauart; Nachweis der resultierenden Schalldämmung

5.1 Allgemeines

Schall wird von Raum zu Raum sowohl über das trennende Bauteil als auch über die flankierenden Bauteile übertragen.

In Massivbauten mit biegesteifer Anbindung der flankierenden Bauteile an das trennende Bauteil treten die Übertragungswege nach Bild 13 auf.

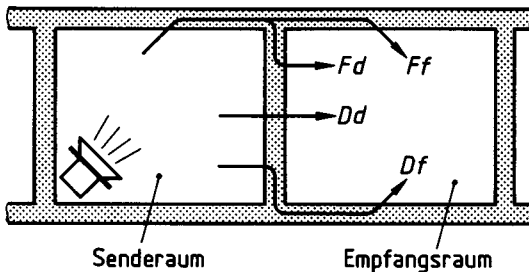
In Skelettbauten und Holzhäusern, bei denen diese biegesteife Anbindung nicht vorhanden ist, spielen die Übertra-

gungswege F_d und D_f keine Rolle. In diesen Gebäuden müssen nur das Labor-Schalldämm-Maß $R_{w,R}$ des trennenden Bauteils und die Schall-Längsdämm-Maße $R_{L,w,R}$ der flankierenden Bauteile (Weg F_f) für den rechnerischen Nachweis berücksichtigt werden.

Die Schall-Längsleitung ist abhängig von der Art der flankierenden Bauteile und von der konstruktiven Ausbildung der Verbindungsstellen zwischen flankierendem und trennendem Bauteil. Neben der im folgenden behandelten Schall-Längsleitung entlang flankierender Bauteile spielt die Schallübertragung über Undichtigkeiten eine Rolle. Sie kann im Regelfall rechnerisch nicht erfaßt werden und wird daher im folgenden auch nicht behandelt (siehe Abschnitt 5.2).

Der Eignungsnachweis ist für benachbarte Räume zu führen, wobei alle an der Schallübertragung beteiligten Bauteile zu berücksichtigen sind. Der im Einzelfall durchgeführte Nachweis gilt für Bauteilkombinationen, die sich im Bauwerk konstruktionsgleich wiederholen.

Der Eignungsnachweis kann als vereinfachter Nachweis nach Abschnitt 5.3 oder nach dem Rechenverfahren nach Abschnitt 5.4 erfolgen. Das Rechenverfahren ist aufwendiger, ermöglicht aber eine gezieltere und daher meist wirtschaftlichere Kombination der Bauteile. Abschnitt 5.6 enthält Anwendungsbeispiele für beide Nachweisverfahren.



Nach DIN 52 217 gilt für

- Dd** Luftschall-Anregung des Trennelementes im Senderraum
Schallabstrahlung des Trennelementes in den Empfangsraum
- Ff** Luftschall-Anregung der flankierenden Bauteile des Senderraumes
teilweise Übertragung der Schwingungen auf flankierende Bauteile des Empfangsraumes
- Fd** Luftschall-Anregung der flankierenden Bauteile des Senderraumes
teilweise Übertragung der Schwingungen auf die flankierenden Bauteile des Empfangsraumes
Schallabstrahlung des Trennelementes in den Empfangsraum
- Df** Luftschall-Anregung des Trennelementes im Senderraum
teilweise Übertragung der Schwingungen auf die flankierenden Bauteile des Empfangsraumes
Schallabstrahlung dieser Bauteile in den Empfangsraum.

Mit den Großbuchstaben werden die Eintrittsflächen im Senderaum, mit den Kleinbuchstaben die Austrittsflächen im Empfangsraum gekennzeichnet, wobei *D* und *d* auf das direkte Trennelement, *F* und *f* auf die flankierenden Bauteile hinweisen.

Bild 13. Übertragungswege des Luftschalls zwischen zwei Räumen nach DIN 52 217

5.2 Voraussetzungen

Die in den Abschnitten 5.3 und 5.4 beschriebenen Nachweisverfahren setzen voraus, daß

- alle an der Schallübertragung beteiligten Bauteile und Anordnungen (z. B. auch Lüftungskanäle) erfaßt sind,
- die Schall-Längsdämm-Maße der flankierenden Bauteile durch die Art des trennenden Bauteils nicht oder unwesentlich beeinflusst werden, was bei den in diesem Beiblatt angegebenen Bauteilen und deren Kombinationen der Fall ist,
- die dem Nachweis zugrundeliegenden Rechenwerte unter Berücksichtigung der Anschlüsse an Wände und Decken sowie des Einflusses von Einbauleuchten und angeordneten Steckdosen ermittelt sind,

- der Aufbau sorgfältig ausgeführt und überwacht wird. Beim Aufbau müssen alle Undichtigkeiten vermieden werden, sofern sie nicht in den Konstruktionsdetails, die den Rechenwerten zugrundeliegen, mit erfaßt sind,
- das flankierende Bauteil zu beiden Seiten des Anschlusses des trennenden Bauteils konstruktiv gleich ausgeführt ist,
- das verwendete Dichtungsmaterial dauerelastisch ist (Fugenkitt); poröse Dichtungstreifen wirken nur in stark verdichtetem Zustand (unter Preßdruck).

5.3 Vereinfachter Nachweis

Die an der Schallübertragung beteiligten trennenden und flankierenden Bauteile müssen die Bedingung nach Gleichung (5) oder (6) erfüllen:

$$R_{w,R} \geq \text{erf. } R'_w + 5 \text{ dB} \quad (5)$$

$$R_{L,w,R,i} \geq \text{erf. } R'_w + 5 \text{ dB} \quad (6)$$

Hierin bedeuten:

$R_{w,R}$ Rechenwert des erforderlichen bewerteten Schalldämm-Maßes der Trennwand oder -decke in dB (ohne Längsleitung über flankierende Bauteile, Übertragungsweg *Dd*, siehe Bild 13)

$R_{L,w,R,i}$ Rechenwert des erforderlichen bewerteten Schall-Längsdämm-Maßes des *i*-ten flankierenden Bauteils in dB (ohne Schallübertragung durch das trennende Bauteil, Übertragungsweg *Ff*, siehe Bild 13)

erf. R'_w angestrebtes resultierendes Schalldämm-Maß in dB

5.4 Rechnerische Ermittlung des resultierenden Schalldämm-Maßes $R'_{w,R}$

Die resultierende Schalldämmung der an der Schallübertragung beteiligten trennenden und flankierenden Bauteile, ausgedrückt durch den Rechenwert des resultierenden bewerteten Schalldämm-Maßes $R'_{w,R}$, läßt sich unter Beachtung der in Abschnitt 5.2 genannten Voraussetzungen nach Gleichung (7) berechnen.⁴⁾

$$R'_{w,R} = -10 \lg \left(10^{\frac{-R_{w,R}}{10}} + \sum_{i=1}^n 10^{\frac{-R_{L,w,R,i}}{10}} \right) \text{ dB} \quad (7)$$

Hierin bedeuten:

$R_{w,R}$ Rechenwert⁵⁾ des bewerteten Schalldämm-Maßes des trennenden Bauteils ohne Längsleitung über flankierende Bauteile in dB

$R'_{L,w,R,i}$ Rechenwert⁵⁾ des bewerteten Bau-Schall-Längsdämm-Maßes des *i*-ten flankierenden Bauteils am Bau in dB

n Anzahl der flankierenden Bauteile (im Regelfall *n* = 4).

Die rechnerische Ermittlung des bewerteten Schall-Längsdämm-Maßes $R'_{L,w,R,i}$ eines flankierenden Bauteils am Bau nach DIN 52 217 erfolgt nach Gleichung (8):

$$R'_{L,w,R,i} = R_{L,w,R,i} + 10 \lg \frac{S_T}{S_0} - 10 \lg \frac{l_i}{l_0} \text{ dB} \quad (8)$$

Hierin bedeuten:

$R_{L,w,R,i}$ Rechenwert⁵⁾ des bewerteten Labor-Schall-Längsdämm-Maßes in dB des *i*-ten flankierenden Bauteils nach DIN 52 217, aus Messungen im Prüfstand nach DIN 52 210 Teil 7 oder aus den Ausführungsbeispielen nach Abschnitt 6

⁴⁾ Die Genauigkeit der Rechnung ist im allgemeinen ausreichend, wenn sie mit den Einzahl-Angaben der bewerteten Schalldämm-Maße der beteiligten Bauteile durchgeführt wird. Eine frequenzabhängige Berechnung von $R'_{w,R}$ kann in Sonderfällen erforderlich sein.

⁵⁾ Die Rechenwerte aus Messungen werden unter Abzug des Vorhaltemaßes von 2 dB ermittelt.

- S_T Fläche des trennenden Bauteils in m^2
- S_0 Bezugsfläche in m^2 (für Wände $S_0 = 10 m^2$)
- l_i gemeinsame Kantenlänge zwischen dem trennenden und dem flankierenden Bauteil in m
- l_0 Bezugslänge in m:
 - für Decken, Unterdecken, Fußböden 4,5 m
 - für Wände 2,8 m.

Sofern keine gemeinsame Kantenlänge l_i vorliegt, z. B. bei einem Kabelkanal oder einer Lüftungsanlage, entfällt der Ausdruck $10 \lg(l_i/l_0)$ in Gleichung (8).

Für Räume mit einer Raumhöhe von etwa 2,5 m bis 3 m und einer Raamtiefe von etwa 4 m bis 5 m kann die Gleichung (8) wie folgt vereinfacht werden:

$$R'_{L,w,R,i} = R_{L,w,R,i} \quad (9)$$

Anwendungsbeispiele für die rechnerische Ermittlung siehe Abschnitt 5.6.

5.5 Rechenwerte

5.5.1 Allgemeines

Rechenwerte für den Eignungsnachweis sind für die Ausführungsbeispiele in den Abschnitten 6 bis 8 enthalten. Bei der Ermittlung der Rechenwerte über die Eignungsprüfung I ist das Vorhaltemaß von 2 dB nach DIN 4109/11.89, Abschnitt 6.4, abzuziehen.

Diese Rechenwerte gelten nur für die dargestellten Konstruktionen. Bei Abweichungen und anderen Konstruktionen sind die Rechenwerte durch Eignungsprüfungen nach DIN 4109/11.89, Abschnitt 6.3, zu bestimmen. Dies gilt auch für Durchbrüche und sonstige Undichtigkeiten in den Bauteilen (z.B. Lüftungsöffnungen, Einbauleuchten und angeordneten Steckdosen, gleitende Deckenanschlüsse). Kabel- und Lüftungskanäle sind als eigene Bauteile zu behandeln.

5.5.2 Trennende Bauteile

Für Trennwände und -decken werden als Rechenwerte in der Regel die in Prüfständen ohne Flankenübertragung nach DIN 52 210 Teil 2 gemessenen Schalldämm-Maße $R_{w,p}$ verwendet, die um das Vorhaltemaß von 2 dB abzumindern sind.

Weiterhin können bei zweischaligen Trennwänden und -decken aus biegeweichen Schalen als Rechenwerte auch die bewerteten Schalldämm-Maße $R'_{w,p}$ verwendet werden, die in Prüfständen mit bauähnlicher Flankenübertragung nach DIN 52 210 Teil 2 ermittelt wurden, wobei die Flankenübertragung des Prüfstandes rechnerisch eliminiert wird. Dies geschieht im Regelfall näherungsweise nach Gleichung (10).

$$R_{w,R} = R'_{w,p} + Z - 2 \text{ dB} \quad (10)$$

Hierin bedeuten:

$R_{w,R}$ Rechenwert des bewerteten Schalldämm-Maßes der Trennwand oder -decke ohne Längsleitung über flankierende Bauteile in dB

$R'_{w,p}$ bewertetes Schalldämm-Maß der Trennwand oder -decke in dB, gemessen im Prüfstand mit bauähnlicher Flankenübertragung⁶⁾, ohne Abzug des Vorhaltemaßes

Z Zuschlag in dB nach Tabelle 21.

Tabelle 21. **Zuschläge Z für die rechnerische Ermittlung von $R_{w,R}$ aus $R'_{w,p}$**

Spalte/ Zeile	1	2	3	4	5	6
1	$R'_{w,p}$ dB	≤ 48	49	51	53	≥ 54
2	Z dB	0	1	2	3	4

5.5.3 Flankierende Bauteile

Als Rechenwerte $R_{L,w,R}$ sind die Schall-Längsdämm-Maße $R_{L,w,p}$ der flankierenden Bauteile zu verwenden, die in Prüfständen nach DIN 52 210 Teil 2 bestimmt und um das Vorhaltemaß von 2 dB abgemindert sind.

5.6 Anwendungsbeispiele

Im folgenden werden zwei Anwendungsbeispiele für den vereinfachten Nachweis für die rechnerische Ermittlung des bewerteten Schalldämm-Maßes $R'_{w,R}$ gegeben.

Beispiel 1

Trennwand (Höhe 3 m, Länge 7 m) zwischen 2 Klassenräumen einer Schule in einem Skelettbau.

Nach DIN 4109/11.89, Tabelle 3, Zeile 41, wird ein bewertetes Schalldämm-Maß erf. $R'_{w,R} = 47$ dB gefordert.

Die gewählte Bauteilkombination für das trennende Bauteil und die vier flankierenden Bauteile mit den zugehörigen bewerteten Schalldämm-Maßen gehen aus Tabelle 22 hervor.

a) Vereinfachter Nachweis

Hiernach müssen alle an der Schallübertragung beteiligten Bauteile bewertete Schalldämm-Maße $R_{w,R}$ bzw. $R_{L,w,R}$ aufweisen, die um 5 dB über der Anforderung an das bewertete Schalldämm-Maß erf. $R'_{w,R}$ liegen.

$$R_{w,R} \geq 47 + 5 \geq 52 \text{ dB}$$

$$R_{L,w,R,i} \geq 47 + 5 \geq 52 \text{ dB}$$

Aus Tabelle 22 geht hervor, daß zwei der gewählten Bauteile, nämlich die Unterdecke ($R_{L,w,R} = 51$ dB) und die Außenwand ($R_{L,w,R} = 50$ dB), nicht ausreichend sind. Sie müssen nach der vereinfachten Rechnung verbessert werden, z. B. bei der Unterdecke durch eine 10 mm dickere Faserdämmstoff-Auflage (Interpolation in Tabelle 26, Zeile 1, zwischen den Spalten 4 und 5).

b) Rechnerische Ermittlung

Der Rechengang sieht in Tabelle 22, Zeile 1, zunächst die Ermittlung der Schall-Längsdämm-Maße $R'_{L,w,R,i}$ nach Gleichung (8) vor, die dann gemeinsam mit dem Schalldämm-Maß $R_{w,R}$ des trennenden Bauteils in die Berechnung des resultierenden Schalldämm-Maßes $R'_{w,R}$ nach Gleichung (7) (siehe Tabelle 22, Zeilen 2 bis 5) eingehen.

Die Rechnung ergibt ein bewertetes Schalldämm-Maß $R'_{w,R} = 47$ dB, womit die gestellte Anforderung erfüllt ist.

Das gewählte Beispiel zeigt, daß es wirtschaftlich sein kann, anstelle des vereinfachten Nachweises die genauere rechnerische Ermittlung vorzunehmen.

Beispiel 2

Trennwand (Höhe 2,5 m, Länge 5 m) im eigenen Wohnbereich in einem Gebäude in Holzbauart.

Aufgrund einer Vereinbarung soll das erforderliche Schalldämm-Maß erf. $R'_{w,R} = 40$ dB eingehalten werden.

Gewählte Bauteilkombinationen und zugehörige bewertete Schalldämm-Maße:

Trennwand in Holzbauart nach Tabelle 24, Zeile 2, $R_{w,R} = 46$ dB,

flankierende Bauteile mit bewerteten Schall-Längsdämm-Maßen $R'_{L,w,R,i}$ nach Gleichung (9),

obere Holzbalkendecke

nach Tabelle 30, Zeile 2,

$$R'_{L,w,R,1} = 51 \text{ dB},$$

untere Holzbalkendecke

nach Tabelle 30, Zeile 5,

$$R'_{L,w,R,2} = 65 \text{ dB},$$

Außenwand nach Tabelle 33, Zeile 3,

$$R'_{L,w,R,3} = 54 \text{ dB},$$

Innenwand nach Tabelle 33, Zeile 1,

$$R'_{L,w,R,4} = 48 \text{ dB}.$$

⁶⁾ Die Bezeichnung $R'_{w,p}$ ist gleichbedeutend mit der Bezeichnung R'_{w} , die in DIN 52 210 Teil 4 sowie in den Prüfzeugnissen verwendet wird.

Tabelle 22. Trennwand zwischen 2 Klassenräumen in einer Schule in Skelettbau mit flankierenden Bauteilen; gewählte Bauteile und rechnerische Ermittlung des bewerteten Schalldämm-Maßes $R'_{w,R}$ nach den Gleichungen (7) und (8)

Spalte	1	2	3	4	5	6	7	8
Zeile	Index i	Bauteil	$R_{w,R}$ dB	$R_{L,w,R,i}$ dB	$10 \lg \frac{S_T}{S_0}$ dB	l_i m	$-10 \lg \frac{l_i}{l_0}$ dB	$R_{w,R}$ bzw. $R'_{L,w,R,i}$ dB
Trennendes Bauteil								
1	–	Trennwand, zweischalig, nach Tabelle 23, Zeile 10	55	–	–	–	–	55
Flankierende Bauteile								
2	1	Unterdecke aus Gipskarton-Platten (10 kg/m ²), 400 mm Abhängenhöhe, mit Dämmstoffauflage von 50 mm nach Tabelle 26, Zeile 1, sowie Tabelle 27	–	51	3,2	7	–1,9	52,3
3	2	Untere Decke (260 kg/m ²) mit Verbundestrich (90 kg/m ²), flächenbezogene Masse insgesamt 350 kg/m ² nach Tabelle 25	–	58	3,2	7	–1,9	59,3
4	3	Außenwand in Holzbauart, Wandstoß im Bereich der Trennwand (da keine Meßwerte $R_{L,w,P}$ vorliegen, wird nach Abschnitt 6.8.3 verfahren).	–	50	3,2	3	–0,3	52,9
5	4	Innenwand nach Tabelle 32, Zeile 1	–	53	3,2	3	–0,3	55,9
$R'_{w,R}$ nach Gleichung (7) $R'_{w,R} = -10 \lg (10^{-5,5} + 10^{-5,23} + 10^{-5,93} + 10^{-5,29} + 10^{-5,59})$ $R'_{w,R} = 47,4 \text{ dB}$, gerundet $R'_{w,R} = 47 \text{ dB}$.								

a) Vereinfachter Nachweis

Hiernach müssen alle an der Schallübertragung beteiligten Bauteile bewertete Schalldämm-Maße $R_{w,R}$ bzw. $R_{L,w,R}$ aufweisen, die um 5 dB über der Anforderung an das bewertete Schalldämm-Maß erf. R'_w liegen.

$$R_{w,R} \geq 40 + 5 \geq 45 \text{ dB}$$

$$R_{L,w,R,i} \geq 40 + 5 \geq 45 \text{ dB}$$

Die gewählten Bauteile sind im Sinne des vereinfachten Nachweises ausreichend, da sowohl der Wert $R_{w,R}$ des trennenden Bauteils als auch alle Werte $R'_{L,w,R,i}$ der flankierenden Bauteile mindestens 45 dB betragen.

b) Rechnerische Ermittlung

Das bewertete Schalldämm-Maß R'_w ergibt sich in diesem Beispiel aus den oben angegebenen bewerteten Schalldämm-Maßen für die einzelnen Bauteile mit Hilfe von Gleichung (7) zu:

$$R'_{w,R} = -10 \lg (10^{-4,6} + 10^{-5,1} + 10^{-6,5} + 10^{-5,4} + 10^{-4,8})$$

$$R'_{w,R} = 43 \text{ dB (gerundet)}$$

Der vereinbarte Wert erf. $R'_w = 40 \text{ dB}$ wird durch die gewählte Bauteilkombination eingehalten.

6 Luftschalldämmung in Gebäuden in Skelett- und Holzbauart bei horizontaler Schallübertragung (Rechenwerte); Ausführungsbeispiele

6.1 Trennwände

6.1.1 Montagewände aus Gipskartonplatten nach DIN 18183

Tabelle 23 enthält Rechenwerte für das bewertete Schalldämm-Maß $R_{w,R}$ für die dort angegebenen Ausführungsbeispiele der in Ständerbauart ausgeführten Montagewände. Die Verarbeitung der Gipskartonplatten erfolgt nach DIN 18181 (z. Z. Entwurf), wobei die Fugen zu verspachteln sind. Die Gipskarton-Platten sind mit Schnellbauschrauben nach DIN 18182 Teil 2 an die Metallunterkonstruktion – C-Wandprofile aus Stahlblech nach DIN 18182 Teil 1, Blechnendicke 0,6 mm oder 0,7 mm – anzuschrauben. Zur Hohlraumdämmung sind Faserdämmstoffe nach DIN 18165 Teil 1 mit einem längenbezogenen Strömungswiderstand $\Sigma \geq 5 \text{ kN} \cdot \text{s/m}^4$ in der angegebenen Mindestdicke zu verwenden.

Wenn in den flankierenden Wänden (z. B. Fensterfassaden) keine ausreichende Anschlußbreite für die Trennwand zur Verfügung steht, sind in der Trennwand Reduzier-

Tabelle 23. **Bewertete Schalldämm-Maße $R_{w,R}$ für Montagewände aus Gipskartonplatten¹⁾ in Ständerbauart nach DIN 18183 mit umlaufend dichten Anschlüssen an Wänden und Decken (Rechenwerte) (Maße in mm)**

Spalte	1	2	3	4	5	6
Zeile	Ausführungsbeispiele	s_B ²⁾	C-Wandprofil ³⁾	Mindestschalenabstand s	Mindestdämmschichtdicke s_D	$R_{w,R}$ dB
Zweischalige Einfachständerwände						
1		12,5	CW 50×06	50	40	45
2			CW 75×06	75	40	45
3			CW 100×06	100	40	47
4				100	60	48
5				100	80	51
6		2 × 12,5	CW 50×06	50	40	50
7			CW 75×06	75	40	51
8				75	60	52
9			CW 100×06	100	40	53
10				100	60	55
11	100	80		56		
12		15 + 12,5	CW 50×06	50	40	51
13			CW 75×06	75	40	52
14				75	60	53
15			CW 100×06	100	40	54
16				100	60	56
17		3 × 12,5	CW 50×06	50	40	56
18			CW 75×06	75	60	55
19			CW 100×06	100	40	58
20				100	60	59
21				100	80	60

1) bis 3) siehe Seite 29.

Tabelle 23. (Fortsetzung)

Spalte	1	2	3	4	5	6
Zeile	Ausführungsbeispiele	s_B 2)	C-Wandprofil 3)	Mindestschalenabstand s	Mindestdämmschichtdicke s_D	$R_{w,R}$ dB
Zweischalige Einfachständerwände						
22		$2 \times 12,5$	CW 50×06 oder CW 50×06	100	40	59
23			CW 50×06	105	40	61
24				80	63	
25			CW 100×06	205	40	63
26					80	65
<p>1) Anstelle der Gipskartonplatten dürfen auch – ausgenommen Konstruktionen der Zeilen 17 bis 21 – Spanplatten nach DIN 68 763, Dicke 13 mm bis 16 mm, verwendet werden.</p> <p>2) Dicke der Beplankung aus Gipskartonplatten nach DIN 18 180, verarbeitet nach DIN 18 181 (z. Z. Entwurf), Fugen verspachtelt.</p> <p>3) Kurzzeichen für das C-Wandprofil und die Blechdicke nach DIN 18 182 Teil 1.</p>						

anschlüsse erforderlich, so daß der Rechenwert des bewerteten Schalldämm-Maßes $R_{w,R}$ im Regelfall gesondert nachzuweisen ist, gegebenenfalls durch das resultierende Schalldämm-Maß $R_{w,R, res}$ der Trennwand mit dem Reduzierschluß (siehe Abschnitt 11).

6.1.2 Trennwände mit Holzunterkonstruktion

Für Trennwände mit Holzunterkonstruktion gelten als Rechenwerte für das bewertete Schalldämm-Maß $R_{w,R}$ die Angaben der Tabelle 24. Die biegeweichen Schalen können aus Gipskartonplatten nach DIN 18 180, Dicke ≤ 15 mm, oder Spanplatten nach DIN 68 763, Dicke ≤ 16 mm, oder aus verputzten Holzwolle-Leichtbauplatten nach DIN 1101 bestehen. Die Trennwände sind nach DIN 4103 Teil 4 auszuführen; für die Verarbeitung der Holzwolle-Leichtbauplatten gilt DIN 4102.

Plattenwerkstoffe und die Lattung sind mit Holzrippen durch mechanische Befestigungsmittel verbunden. Zur Hohlraumdämpfung sind Faserdämmstoffe nach DIN 18 165 Teil 1 mit einem längenbezogenen Strömungswiderstand $E \geq 5$ kN · s/m⁴ in der angegebenen Mindestdicke zu verwenden. Bei Trennwänden aus Holzwolle-Leichtbauplatten kann

auf diese Hohlraumdämpfung bei dem in Tabelle 24, Zeile 8, angegebenen Schalenabstand verzichtet werden.

Wandkonstruktionen nach Tabelle 24 mit einem bewerteten Schalldämm-Maß $R_{w,R}$ von mindestens 60 dB gelten ohne weiteren Nachweis als geeignet, die Anforderungen an Treppenraumwände nach DIN 4109/11,89, Tabelle 3, Zeile 13, zu erfüllen, wenn Deckenkonstruktionen nach Tabelle 34, Zeilen 2 bis 4, verwendet werden.

6.2 Flankierende Bauteile

In den Abschnitten 6.3 bis 6.7 werden die beim Nachweis der resultierenden Luftschalldämmung nach Abschnitt 5 zugrunde zu legenden Rechenwerte für das bewertete Schall-Längsdämm-Maß $R_{L,w,R}$ flankierender Bauteile angegeben. Bei der Bauausführung darf von den Details der Ausführungsbeispiele nicht abgewichen werden.

Soweit in den Ausführungsbeispielen Unterkonstruktionen verwendet werden, handelt es sich in der Regel um dünnwandige, kaltverformte und gegen Korrosion geschützte Profile aus Stahlblech nach DIN 18 182 Teil 1.

Rechenwerte für Ausführungsbeispiele mit Holzunterkonstruktion sind den Tabellen 24, 33 und 34 zu entnehmen.

Tabelle 24. **Bewertete Schalldämm-Maße $R_{w,R}$ von Trennwänden in Holzbauart unter Verwendung von biegeweichen Schalen aus Gipskartonplatten¹⁾ oder Spanplatten¹⁾ oder verputzten Holzwolle-Leichtbauplatten²⁾ (Rechenwerte) (Maße in mm)**

Spalte	1	2	3	4	5
Zeile	Ausführungsbeispiele	Anzahl der Lagen je Schale	Mindestschalenabstand s	Mindestdämmschichtdicke s_D	$R_{w,R}$ dB
Einfachständerwände					
1		1	60	40	38
2		2 ³⁾			46
3		1	100	60	43
Doppelständerwände					
4 ⁴⁾		1	125	40	53
5 ⁴⁾		2			60
6 ⁴⁾		1	160	40	53
<p>¹⁾ bis ⁴⁾ siehe Seite 32.</p>					

Tabelle 24. (Fortsetzung)

Spalte	1	2	3	4	5
Zeile	Ausführungsbeispiele	Anzahl der Lagen je Schale	Mindestschalenabstand s	Mindestdämmschichtdicke s_D	$R_{w,R}$ dB
Doppelständerwände					
74)		2	200	80	65
8	<p>Holzwole-Leichtbauplatten (HWL), Dicke 25 mm oder 35 mm</p> <p>Bei $s_{HWL} = 25: 500 \leq a \leq 670$ Bei $s_{HWL} = 35: 500 \leq a \leq 1000$</p>	1	≥ 100	-	55
Haustrennwand					
95)		-	90	80	57
4) und 5) siehe Seite 32.					

Tabelle 24. (Fortsetzung)

Spalte	1	2	3	4	5
Zeile	Ausführungsbeispiele	Anzahl der Lagen je Schale	Mindestschalenabstand s	Mindestdämmschichtdicke s_D	$R_{w,R}$ dB
Freistehende Wandschalen ⁶⁾					
10	<p style="text-align: center;">Schalen freistehend</p>	1	30 bis 50 entsprechend s_D	3) 20 bis < 30	55
<p>1) Bekleidung aus Gipskartonplatten nach DIN 18 180, 12,5 mm oder 15 mm dick, oder Spanplatten nach DIN 68 763, 13 mm bis 16 mm dick.</p> <p>2) Bekleidung aus verputzten Holzwolle-Leichtbauplatten nach DIN 1101, 25 mm oder 35 mm dick, Ausführung nach DIN 1102.</p> <p>3) Hier darf – abweichend von Zeile 1 – je Seite für die äußere Lage auch eine 9,5 mm dicke Gipskartonplatte nach DIN 18 180 verwendet werden.</p> <p>4) Beide Wandhälften sind auf gesamter Fläche auch im Anschlußbereich an die flankierenden Bauteile voneinander getrennt.</p> <p>5) Voraussetzung ist, daß die flankierenden Wände nicht durchlaufen; die Fassadenfuge kann dauerelastisch, mit Abdeckprofilen oder Formteilen geschlossen werden.</p> <p>6) Verputzte Holzwolle-Leichtbauplatten nach DIN 1101, Dicke ≥ 50 mm, Ausführung nach DIN 1102.</p>					

6.3 Massive flankierende Bauteile von Trennwänden

Die in Tabelle 25 enthaltenen Rechenwerte für das bewertete Schall-Längsdämm-Maß $R_{L,w,R}$ massiver flankierender Bauteile in Abhängigkeit von ihrer flächenbezogenen Masse sind gültig für

- Oberseiten von Massivdecken, wenn kein schwimmender Boden vorhanden ist,
- Unterseiten von Massivdecken, wenn keine Unterdecke vorhanden ist,
- Längswände (z. B. Außen- und Flurwände).

Tabelle 25. **Bewertetes Schall-Längsdämm-Maß $R_{L,w,R}$ massiver flankierender Bauteile von Trennwänden (Rechenwerte)**

Spalte	1	2	3
Zeile	Flächenbezogene Masse m' kg/m ²	$R_{L,w,R}$ dB	
		Decken	Längswände
1	100	41	43
2	200	51	53
3	300	56	58
4	350	58	60
5	400	60	62

6.4 Massivdecken mit Unterdecken als flankierende Bauteile über Trennwänden

6.4.1 Übertragungswege

Bei Unterdecken erfolgt die Übertragung von Luftschall hauptsächlich über den Deckenhohlraum, wobei neben der Hohlraumhöhe (Abhängigkeit) die Dichtheit der Unterdecke an beiden Seiten der Trennwand und die Hohlraumdämpfung von Bedeutung sind.

Die Hohlraumdämpfung (Dämmstoffauflage, Mindestdicke 50 mm) ist im Regelfall vollflächig auszuführen, wobei Faserdämmstoffe nach DIN 18 165 Teil 1, Anwendungstyp W-w und WL-w, mit einem längenbezogenen Strömungswiderstand $\bar{\varepsilon} \geq 5 \text{ kN} \cdot \text{s/m}^4$ zu verwenden sind.

Bei fugenlosen Unterdecken und stärkerer Dämpfung des Hohlraumes kann die Körperschallübertragung entlang der Unterdecke überwiegen, sofern das bewertete Schall-Längsdämm-Maß $R_{L,w,R} > 50$ dB beträgt.

Wird der Deckenhohlraum abgeschottet (siehe Abschnitte 6.4.3.2 und 6.4.3.3) kann die Schall-Längsleitung über die Massivdecke von Bedeutung sein. Die Ausführungsbeispiele der folgenden Abschnitte berücksichtigen diese Übertragungswege.

Die Werte in Tabelle 26 gelten für Unterdecken ohne zusätzliche Einbauten (z. B. Deckenleuchten, Lüftungsöffnungen u. a.). Sind solche vorgesehen, so sind sie gesondert zu berücksichtigen. Gegebenenfalls ist die Schalldämmung der Unterdecke mit Einbauten gesondert nachzuweisen.

6.4.2 Unterdecken ohne Abschottung im Deckenhohlraum

6.4.2.1 Allgemeines

Die Trennwand (Unterkonstruktion aus Metall oder Holz) kann an die Unterdecke oder an die Massivdecke angeschlossen werden, wobei Decklage und Tragprofile der Unterdecke unterbrochen und dadurch die Schall-Längs-

Tabelle 26. **Bewertete Schall-Längsdämm-Maße $R_{L,w,R}$ von Unterdecken, Abhängigkeithöhe $h = 400$ (Rechenwerte)**
(Maße in mm)

Spalte	1	2	3	4	5
Zeile	Ausführungsbeispiele	Flächen- bezogene Masse der Decklage kg/m ²	Bewertetes Schall-Längsdämm-Maß $R_{L,w,R}$ ¹⁾ in dB für folgende vollflächige Mineralfaser-Auflage der Dicke s_D		
			0	50	100
Unterdecken mit geschlossener Fläche nach Abschnitt 6.4.2.2					
1	Ausführung nach Bild 12	≥ 9	40	51	57
2		≥ 11	43	55	59
3		≥ 22 ²⁾	50	56	–
4	Ausführung nach Bild 13	≥ 11	43	58	–
5	Ausführung nach Bild 14	≥ 22 ²⁾	50	63	–
Unterdecke mit gegliederter Fläche nach Abschnitt 6.4.2.3					
6	Mineralfaser-Deckenplatten in Einlege-Montage (Ausführung nach Bild 15), Platten mit durchbrochener Oberfläche und ohne oberseitiger Dichtsicht	$\geq 4,5$	26	37 ³⁾	45 ³⁾
7		≥ 6	28	40 ³⁾	48 ³⁾
8		≥ 8	31	43 ³⁾	52 ³⁾
9		≥ 10	33	44 ³⁾	54 ³⁾
10	Mineralfaser-Deckenplatten in Einlege-Montage (Ausführung nach Bild 15), Platten mit unterseitig geschlossener Oberfläche oder mit oberseitiger Dichtsicht	$\geq 4,5$	30	43 ³⁾	52 ³⁾
11		≥ 6	35	48 ³⁾	57 ³⁾
12		≥ 8	40	53 ³⁾	60 ³⁾
13		≥ 10	44	57 ³⁾	–
14	Leichtspan-Schallschluckplatten nach DIN 68 762, oberseitig Papier aufgeklebt, Mineralfaser-Auflage nur in Plattenstücken auf den Leichtspanplatten (Ausführung nach Bild 16)	≥ 8	–	43	52 ³⁾
15	Metall-Deckenplatten (Ausführung nach Bild 17)	≥ 8	28	44	51 ³⁾
<p>1) Bei $R_{L,w,R} \geq 55$ dB ist die Decklage im Anschlußbereich der Trennwand durch eine Fuge zu trennen.</p> <p>2) Decklage ist zweilagig auszuführen.</p> <p>3) Wenn die Mineralfaser-Auflage in Form einzelner Plattenstücke und nicht vollflächig aufgelegt wird, sind bei Unterdecken aus Mineralfaser-Deckenplatten und Stahlblechdecken von den oben genannten $R_{L,w,R}$-Werten folgende Korrekturen vorzunehmen:</p> <ul style="list-style-type: none"> – 6 dB bei 100 mm Auflage, – 4 dB bei 50 mm Auflage. 					

leitung verringert werden kann (siehe Bilder 12 bis 14). Die statisch erforderlichen Verbindungen zwischen Trennwand und Unterdecke oder Massivdecke können im Regelfall beim Schall-Längsdämm-Maß unberücksichtigt bleiben.

Tabelle 26 enthält Rechenwerte für das bewertete Schall-Längsdämm-Maß $R_{L,w,R}$ für Unterdecken ohne Abschottung im Deckenhohlraum und einer Abhängenhöhe von 400 mm. Bei größerer Abhängenhöhe sind die Werte der Tabelle 26 nach Tabelle 27 abzumindern.

Tabelle 27. **Abminderung des bewerteten Schall-Längsdämm-Maßes $R_{L,w,R}$ von Unterdecken mit Absorberauflage für Abhängenhöhe über 400 (Rechenwerte) (Maße in mm)**

Spalte	1	2
Zeile	Abhängenhöhe h	Abminderung für $R_{L,w,R}$ dB
1	400	0
2	600	2
3	800	5
4	1000	6
Hohlraumdämpfung, mindestens 50 mm dick, ausgeführt über die gesamte Fläche der Unterdecke		

6.4.2.2 Unterdecken mit geschlossener Fläche

Zu verwenden sind Platten mit geschlossener Fläche, z. B. Gipskartonplatten nach DIN 18 180, Dicke ≤ 15 mm, oder Spanplatten (Flachpreßplatten) nach DIN 68 763, Dicke ≤ 16 mm, die fugendicht (z. B. durch Nut-Feder-Verbindung) verbunden sind. Gipskartonplatten werden nach DIN 18 181 (z. Z. Entwurf) verarbeitet und im Regelfall an den Fugen verspachtelt. Die Unterkonstruktion kann aus Holzlaten oder C-Deckenprofilen aus Stahlblech nach DIN 18 182 Teil 1 bestehen.

6.4.2.3 Unterdecken mit gegliederter Fläche

Im Regelfall handelt es sich um elementierte Wand- und Deckensysteme (z. B. Decken mit Bandprofilen), wobei die Trennwände an Unterdecken mit Bandprofilen angeschlossen werden. Ausführungsbeispiele mit Rechenwerten sind in Tabelle 26 enthalten, für

- Mineralfaser-Deckenplatten (Norm in Vorbereitung), Rohdichte $\geq 300 \text{ kg/m}^3$, mit oder ohne ober- oder unterseitiger Dichtschicht,
- Spanplatten für Sonderzwecke nach DIN 68 762, Typ LF (Leichtspan-Schallschluckplatten), flächenbezogene Masse $\geq 5 \text{ kg/m}^2$, Plattendicke etwa 18 mm, Abdichtung aus Natron-Kraftpapier (etwa 80 g/m^2) auf der Plattenoberseite,
- Metalldeckenplatten aus vierseitig aufgekanteten Elementen aus 0,5 mm bis 1 mm dickem Stahl- oder Aluminiumblech, bei denen im Regelfall zwei Stirnseiten eine Auflagekantung erhalten und die Längsseiten nach innen gekantet sind. Die Sichtfläche des Plattenelementes kann perforiert oder glatt ausgeführt sein. Zum Zweck der Schallabsorption sind perforierte Platten mit Faserdämmstoff nach DIN 18 165 Teil 1 hinterlegt. Zum Zweck der Schalldämmung ist rückseitig eine Schwerauflage als Abdeckung angeordnet (z. B. Gipskarton oder Stahlblech mit einer flächenbezogenen Masse von $\geq 6 \text{ kg/m}^2$). Die Metalldeckenplatten sind dicht zu stoßen.

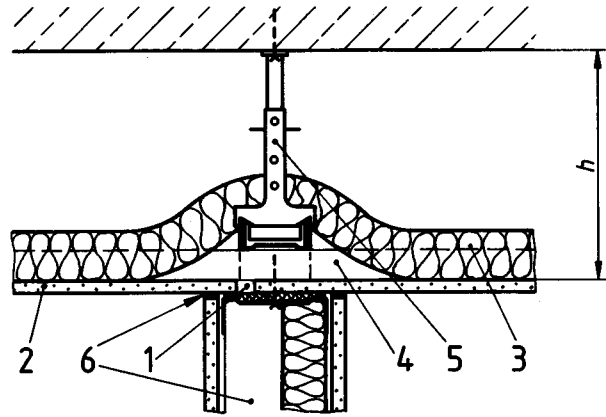


Bild 12. Trennwandanschluß an Unterdecke, Decklage durchlaufend (Für $R_{L,w,R} \geq 55$ dB ist eine Trennung erforderlich, z. B. durch Fugenschnitt.)

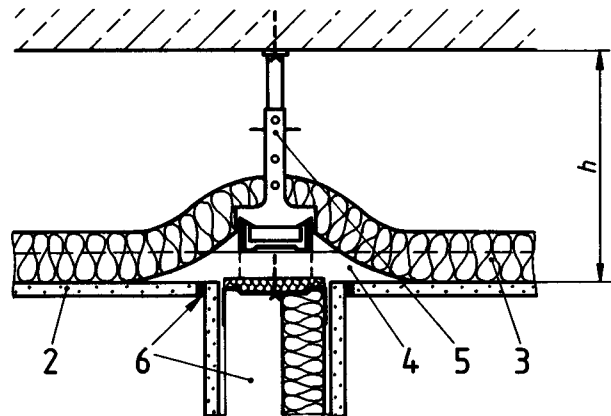


Bild 13. Trennwandanschluß an Unterdecke mit Trennung der Decklage

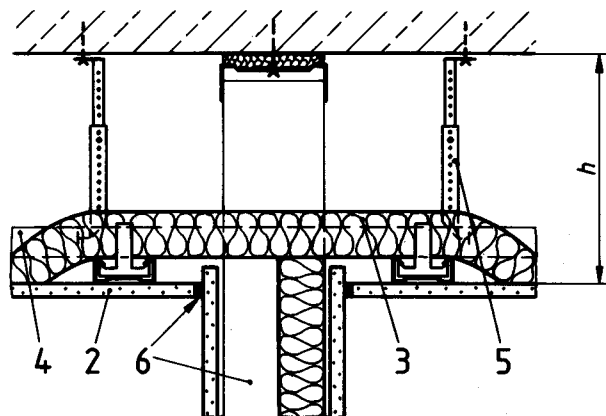


Bild 14. Trennwandanschluß an Massivdecke mit Trennung der Unterdecke in Decklage und Unterkonstruktion

Erklärungen zu den Bildern 12 bis 14:

Anmerkung: In den Bildern 12 bis 14 sind Ausführungsbeispiele für Unterdecken mit geschlossener Fläche dargestellt.

- 1 Beim Schall-Längsdämm-Maß $R_{L,w,R} \geq 55$ dB ist die Decklage im Anschlußbereich der Trennwand durch eine Fuge zu trennen.
- 2 Gipskartonplatten mit geschlossener Fläche nach DIN 18 180, verarbeitet nach DIN 18 181 (z. Z. Entwurf), oder Spanplatten nach DIN 68 763

- 3 Faserdämmstoff nach DIN 18 165 Teil 1, längenbezogener Strömungswiderstand $\varepsilon \geq 5 \text{ kN} \cdot \text{s/m}^4$
- 4 Die Unterkonstruktion aus Holzplatten oder Deckenprofilen aus Stahlblech nach DIN 18 182 Teil 1, Achsabstände $\geq 400 \text{ mm}$, kann durchlaufen
- 5 Abhänger nach DIN 18 168 Teil 1
- 6 Trennwand als zweischalige Einfach- oder Doppelständerwand mit dichtem Anschluß durch Verspachtelung, dicht gestoßenen Schalen oder durch Verwendung einer Anschlußdichtung.

Die Deckenplatten werden in Einlegemontage oder mit Klemmbefestigung auf entsprechend ausgebildete dünnwandige, kaltverformte und gegen Korrosion geschützte Profile aus Stahlblech oder Aluminium gelegt, eingehängt oder eingeklemmt und gegebenenfalls mit der Unterkonstruktion verriegelt, wobei die Profile sichtbar bleiben können.

Die durch Auflegen der Platten abgedeckten Fugen zwischen Montageprofil und Platten werden im allgemeinen nicht zusätzlich abgedichtet.

Wenn eine Hohlraumdämpfung erforderlich ist, sind als Auflage Faserdämmstoffe nach DIN 18 165 Teil 1 mit einem längenbezogenen Strömungswiderstand $\varepsilon \geq 5 \text{ kN} \cdot \text{s/m}^4$ zu verwenden.

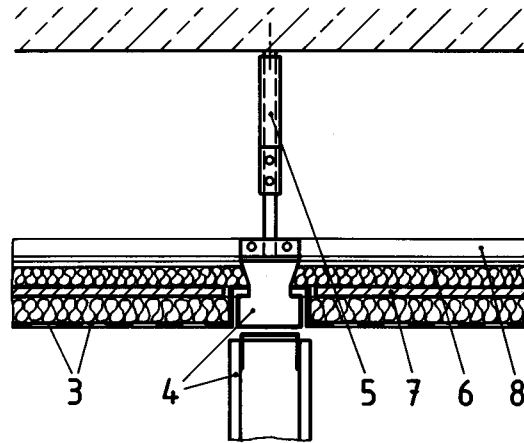


Bild 17. Unterdecke mit Bandprofilen und perforierten Metall-Deckenplatten in Einlegemontage

Erklärungen zu den Bildern 15 bis 17:

Anmerkung: In den Bildern 15 bis 17 sind Ausführungsbeispiele für Unterdecken mit gegliederter Fläche dargestellt.

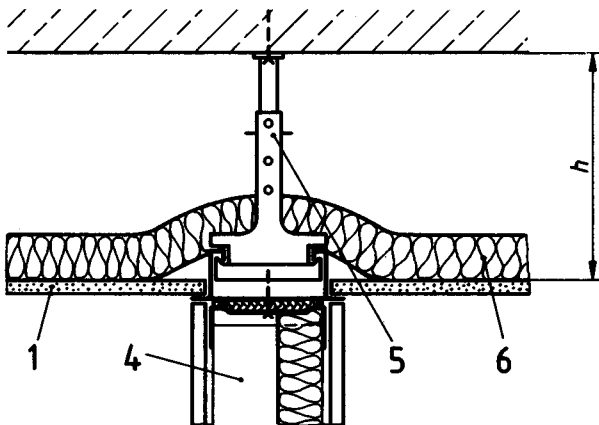


Bild 15. Unterdecke mit Bandprofilen und Mineralfaser-Deckenplatten in Einlegemontage

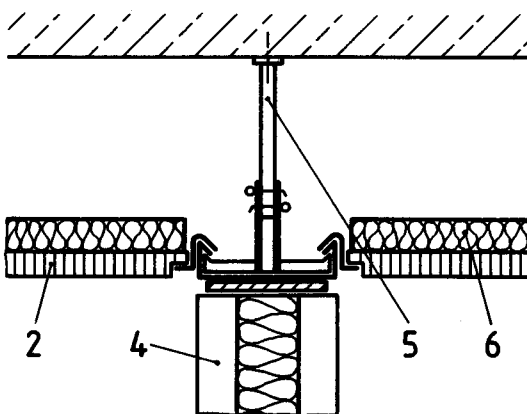


Bild 16. Unterdecke mit Bandprofilen und Leichtspan-Schallschluckplatten in Einlegemontage

- 1 Mineralfaser-Deckenplatten in Einlegemontage
- 2 Leichtspan-Schallschluckplatten nach DIN 68762
- 3 Perforierte Metall-Deckenplatten mit Einlage aus Faserdämmstoff nach DIN 18 165 Teil 1
- 4 Trennwand aus biegeweichen Schalen mit dichtem Anschluß an Deckenzarge
- 5 Unterkonstruktion der Unterdecke mit Abhänger nach DIN 18 168 Teil 1
- 6 Hohlraumdämpfung aus Faserdämmstoff nach DIN 18 165 Teil 1, längenbezogener Strömungswiderstand $\varepsilon \geq 5 \text{ kN} \cdot \text{s/m}^4$
- 7 Schwerauflage, z.B. aus Gipskartonplatten nach DIN 18 180 oder Stahlblech; die Schwerauflage kann auch auf die Stirnseiten der Plattenkonstruktion gelegt werden
- 8 Rostwinkel zur Fixierung der Zargenabstände

6.4.3 Unterdecken mit Abschottung im Deckenhohlraum

6.4.3.1 Allgemeines

Werden die Trennwände nur bis zur Unterdecke (z. B. Bandrasterdecke) geführt, kann die Luftschallübertragung im Deckenhohlraum durch eine Abschottung des Deckenhohlraumes über den Trennwänden vermindert werden.

Die Dämmwirkung einer Abschottung kann durch Undichtigkeiten an den Anschlüssen der Abschottung und durch Rohrdurchführungen beeinträchtigt werden.

6.4.3.2 Abschottung durch Plattenschott

Bei dichter Ausführung des Plattenschotts nach Bild 18 oder bei Ausführung der Trennwand bis Unterkante Massivdecke nach Bild 19 darf das bewertete Schall-Längsdämm-Maß der Unterdecke mit einem Zuschlag von 20 dB versehen werden. Die Summe aus Schall-Längsdämm-Maß der Unterdecke und Zuschlag darf $R_{L,w,R}$ 60 dB nicht überschreiten.

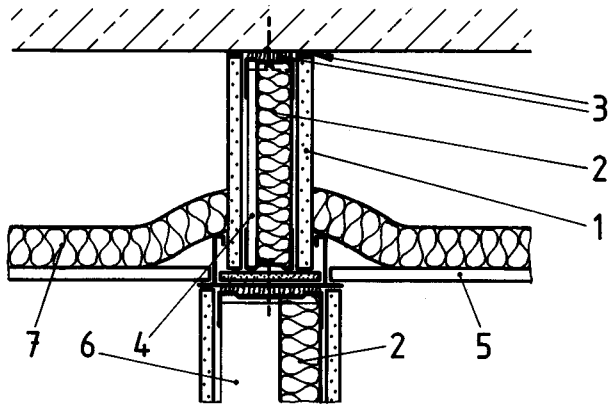


Bild 18. Ausführungsbeispiel für die Abschottung des Deckenhohlraumes durch ein Plattenschott

Erklärungen zu Bild 18:

- 1 Gipskartonplatten nach DIN 18180, verarbeitet nach DIN 18181 (z. Z. Entwurf), Fugen verspachtelt
- 2 Hohlraumdämmung aus Faserdämmstoff nach DIN 18165 Teil 1, längenbezogener Strömungswiderstand $\Xi \geq 5 \text{ kN} \cdot \text{s/m}^4$, Mindestdicke 40 mm
- 3 Dichte Anschlußausführung durch Verspachtelung oder durch Verwendung einer Anschlußdichtung
- 4 Unterkonstruktion der Unterdecke, z. B. Bandraasterprofil
- 5 Decklage der Unterdecke aus Platten mit geschlossener Fläche nach Abschnitt 6.4.2.2 oder Schallschluckplatten nach Abschnitt 6.4.2.3 mit poröser oder durchbrochener (gelochter) Struktur
- 6 Trennwand aus biegeweichen Schalen mit dichtem Anschluß an die Unterdecke
- 7 Hohlraumdämmung aus Faserdämmstoff nach DIN 18165 Teil 1, längenbezogener Strömungswiderstand $\Xi \geq 5 \text{ kN} \cdot \text{s/m}^4$, Mindestdicke 50 mm

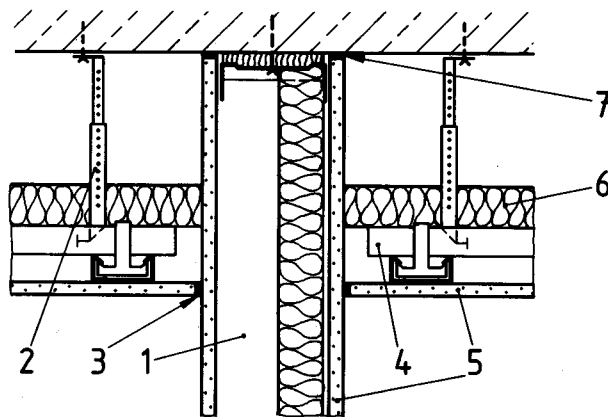


Bild 19. Ausführungsbeispiel für den Anschluß der Trennwand an die Massivdecke
Die bis zur Massivdecke hochgezogene Beplankung wirkt als Abschottung des Deckenhohlraumes

Erklärungen zu Bild 19:

- 1 Trennwand als zweischalige Einfach- oder Doppelständerwand mit fugendicht ausgeführter Beplankung sowie dichten Anschlüssen an Unterdecke und Massivdecke (gleitender Deckenanschluß)
- 2 Abhänger für Unterdecke nach DIN 18168 Teil 1
- 3 Fugendichter Anschluß der Unterdecke an die Trennwand, z. B. durch Anschlußprofil oder Anschlußdichtung (Verspachtelung, elastischer Fugenkitt)

- 4 Unterkonstruktion aus C-Deckenprofil aus Stahlblech nach DIN 18182 Teil 1
- 5 Dichte Decklage der Unterkonstruktion bzw. der Beplankung der Wand, $m' \geq 10 \text{ kg/m}^2$, z. B. aus Gipskartonplatten (mit dichten Fugen), nach DIN 18181 (z. Z. Entwurf) ausgeführt
- 6 Faserdämmstoff nach DIN 18165 Teil 1, längenbezogener Strömungswiderstand $\Xi \geq 5 \text{ kN} \cdot \text{s/m}^4$, Dicke = 50 mm, vollflächig als Deckenlage aufgebracht
- 7 Deckenanschluß mit Anschlußdichtung aus Faserdämmstoff mit Fugenverspachtelung (elastischer Fugenkitt)

6.4.3.3 Abschottung durch Absorberschott

Bei Ausführung eines Absorberschotts wird der Deckenhohlraum über dem Trennwandanschluß bis zur Massivdecke mit Faserdämmstoff nach DIN 18165 Teil 1 dicht ausgestopft. Die Dämmwirkung des Absorberschotts wird mit zunehmender Breite b größer.

In Tabelle 28 sind die in Abhängigkeit von der Breite des Absorberschotts zu erreichenden Verbesserungen $\Delta R_{L,w,R}$ für Unterdecken nach Tabelle 26 angegeben. Die Summe aus den in Tabelle 26 angegebenen Werten für $R_{L,w,R}$ und den $\Delta R_{L,w,R}$ -Werten aus Tabelle 28 darf höchstens 60 dB betragen.

6.5 Massivdecken als flankierende Bauteile unter Trennwänden

6.5.1 Massivdecken mit Verbundestrich oder Estrich auf Trennschicht

Für Massivdecken mit Verbundestrich oder Estrich auf Trennschicht gelten die Werte der Tabelle 25, wobei die flächenbezogene Masse des Verbundestrichs nach DIN 18560 Teil 3 (z. Z. Entwurf) oder eines Estrichs auf Trennschicht nach DIN 18560 Teil 4 (z. Z. Entwurf) zu berücksichtigen sind.

6.5.2 Massivdecken mit schwimmendem Estrich

Tabelle 29 enthält Ausführungsbeispiele mit Rechenwerten für das bewertete Schall-Längsdämm-Maß $R_{L,w,R}$ von schwimmenden Estrichen nach DIN 18560 Teil 2 bei verschiedener Ausbildung der Anschlüsse an die Trennwand. Die Angaben in Tabelle 29 gelten auch für Trennwände in Holzbauart.

Die Ausführung nach Tabelle 29, Zeile 1, mit unter der Trennwand durchlaufendem Estrich ohne Trennfuge sollte nur bei geringen Anforderungen an die Schalldämmung der Trennwand verwendet werden.

Zur Minderung der Trittschallübertragung sollte anstelle eines durchlaufenden schwimmenden Estrichs ein weichfedernder Bodenbelag verwendet werden. Dieser sollte im Bereich Trennwand getrennt und beidseitig hochgezogen werden.

6.6 Holzbalkendecken als flankierende Bauteile von Trennwänden

Die bewerteten Schall-Längsdämm-Maße $R_{L,w,R}$ nach Tabelle 30 gelten für Deckenkonstruktionen nach Tabelle 34.

6.7 Innenwände als flankierende Bauteile von Trennwänden

6.7.1 Biegesteife Innenwände

Als Rechenwerte gelten die bewerteten Schall-Längsdämm-Maße $R_{L,w,R}$ in Tabelle 25, für biegesteife Wände mit biegeweichen Vorsatzschalen nach Tabelle 7 gelten die Werte der Tabelle 31.

Tabelle 28. Verbesserungsmaße $\Delta R_{L,w,R}$ des bewerteten Schall-Längsdämm-Maßes $R_{L,w,R}$ von Unterdecken nach Tabelle 26 durch ein Absorberschott (Rechenwerte) (Maße in mm)

Spalte	1	2	3
Zeile	Ausführungsbeispiel	Mindestbreite des Absorberschotts b	$\Delta R_{L,w,R}$ dB
1		300	12
2		400	14
3		500	15
4		600	17
5		800	20
6		1000	22
<p>1 Absorberschott aus Faserdämmstoff nach DIN 18165 Teil 1, längenbezogener Strömungswiderstand $\Xi \geq 8 \text{ kN} \cdot \text{s/m}^4$, mit der Breite b.</p>			

6.7.2 Montagewände aus Gipskartonplatten nach DIN 18183

Für die Ausführung der Trennwand und flankierenden Wand gelten sinngemäß die Angaben nach Abschnitt 6.1.1.

Rechenwerte für das bewertete Schall-Längsdämm-Maß $R_{L,w,R}$ enthält Tabelle 32 für die dort angegebenen Anschlußarten.

6.7.3 Flankierende Wände in Holzbauart

Für flankierende Wände in Holzbauart gelten die bewerteten Schall-Längsdämm-Maße $R_{L,w,R}$ nach Tabelle 33.

Die biegeweichen Schalen können aus Spanplatten nach DIN 68763, Dicke $\leq 16 \text{ mm}$, und/oder Gipskartonplatten nach DIN 18180, Dicke $\leq 15 \text{ mm}$, bestehen. Montagewände aus Gipskartonplatten sind nach DIN 18183 auszuführen.

6.8 Außenwände als flankierende Bauteile von Trennwänden

6.8.1 Allgemeines

Außenwände und Vorhangfassaden sind so zu gestalten, daß für den Anschluß der Trennwände eine ausreichende Anschlußbreite vorhanden ist. Durchlaufende Vorhang- oder Fensterfassaden sollen im Anschlußquerschnitt der Trennwand durch Trennfugen unterbrochen werden.

6.8.2 Biegesteife Außenwände

Für das bewertete Schall-Längsdämm-Maß $R_{L,w,R}$ gelten die Angaben in Tabelle 25, bei Anordnung von Vorsatzschalen die Angaben der Tabelle 31.

Bei durchgehenden Brüstungen darf wegen des kleineren übertragenden Flächenanteils zu diesen $R_{L,w,R}$ -Werten folgender Wert addiert werden:

$$10 \lg \frac{h_R}{h_B} \text{ dB} \quad (11)$$

Hierin bedeuten:

h_R Raumhöhe

h_B Brüstungshöhe

6.8.3 Leichte Außenwände mit Unterkonstruktion

Für Außenwände aus biegeweichen Schalen und Unterkonstruktionen aus Holz oder Stahlblechprofilen nach DIN 18182 Teil 1, einschließlich Fenster, gilt als Rechenwert das bewertete Schall-Längsdämm-Maß $R_{L,w,R} = 50 \text{ dB}$ ohne weiteren Nachweis.

7 Luftschalldämmung in Gebäuden in Skelett- und Holzbauart bei vertikaler Schallübertragung; Ausführungsbeispiele

7.1 Trenndecken

Die Luftschalldämmung in vertikaler Richtung ist bei Skelettbauten mit Massivdecken von untergeordneter Bedeutung, wenn die Außenwand im Bereich der Massivdecke unterbrochen ist. Im Einzelfall ist zu prüfen, ob eine Übertragung entlang der Außenwand, z. B. Vorhangfassade, erfolgt. Im Zweifelsfall ist ein Nachweis durch Messung erforderlich.

7.1.1 Massivdecken ohne Unterdecken

Für den Nachweis der Anforderungen an die resultierende Schalldämmung (Luftschalldämmung) nach Abschnitt 5 dürfen als Rechenwerte $R_{w,R}$ verwendet werden:

- Meßwerte $R_{w,p}$ nach DIN 52210 Teil 2, abzüglich Vorhaltemaß von 2 dB,
- in Annäherung auch Rechenwerte $R'_{w,R}$ nach Tabelle 12, Spalten 2 und 3,
- in Annäherung auch Meßwerte $R'_{w,p}$ nach DIN 52210 Teil 2, abzüglich Vorhaltemaß von 2 dB.

Tabelle 29. **Bewertetes Schall-Längsdämm-Maß $R_{L,w,R}$ von schwimmenden Estrichen nach DIN 18 560 Teil 2 (Rechenwerte)**

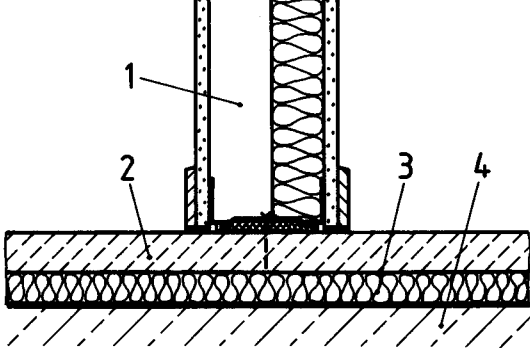
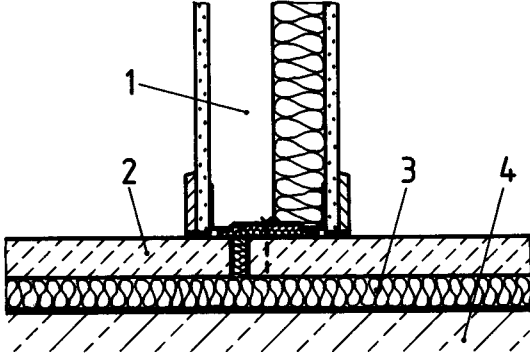
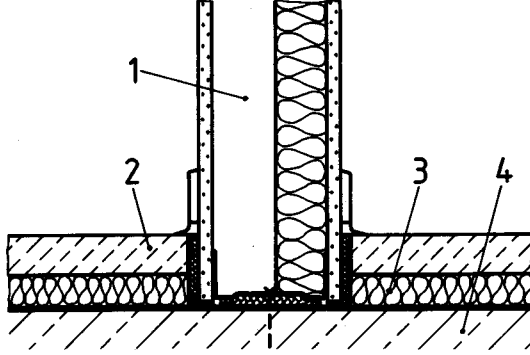
Spalte	1	2	3
Zeile	Ausführungsbeispiele	$R_{L,w,R}$ dB	
		Zement-, Anhydrit- oder Magnesia- estrich	Gußasphalt- estrich
1	 <p>durchlaufender Estrich</p>	38	44
2	 <p>Estrich mit Trennfuge</p>	55	
3	 <p>Estrich durch Trennwandanschluß konstruktiv getrennt</p>	70	
<p>1 Trennwand als Einfach- oder Doppelständerwand mit Unterkonstruktion aus Holz oder Metall oder elementierte Trennwand; Anschluß am Estrich ist mit Anschlußdichtung abgedichtet</p> <p>2 Estrich</p> <p>3 Faserdämmstoff nach DIN 18 165 Teil 2, Anwendungstyp T oder TK</p> <p>4 Flächenbezogene Masse der Massivdecke $m' \geq 300 \text{ kg/m}^2$</p>			

Tabelle 30. **Bewertetes Schall-Längsdämm-Maß $R_{L,w,R}$ von flankierenden Holzbalkendecken (F) (Rechenwerte)**

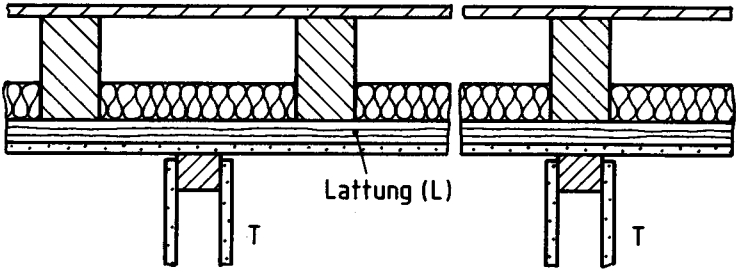
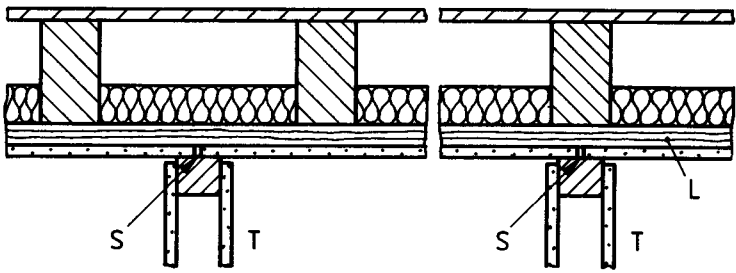
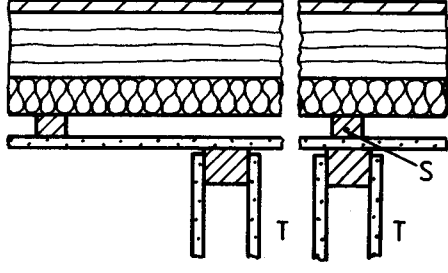
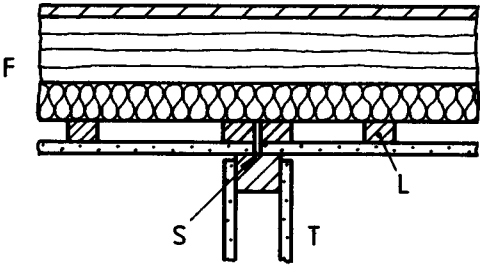
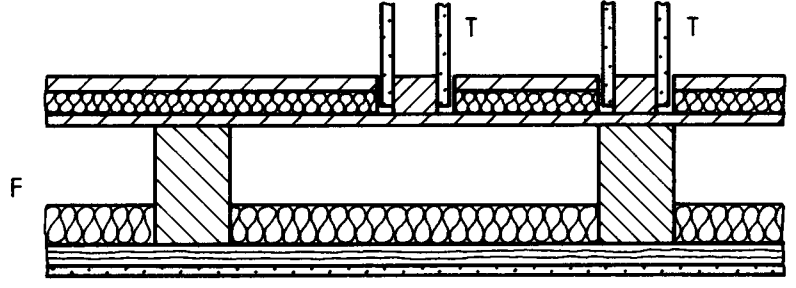
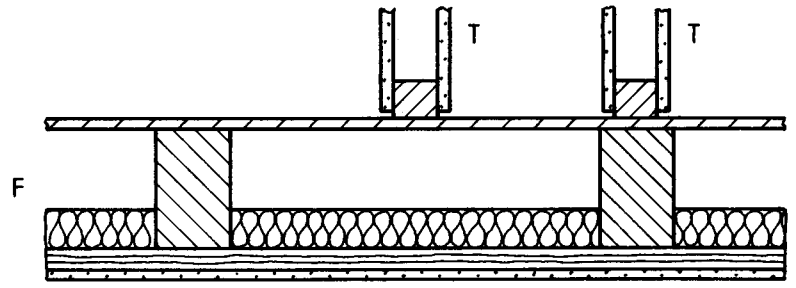
Spalte	1	2	3
Zeile	Ausführung	Flankierende Holzbalkendecke (F) Anschluß an Trennwand (T)	$R_{L,w,R}$ dB
Längsleitung über Deckenunterseite			
1	Trennwand parallel zu Deckenbalken		48
2	Deckenbekleidung im Anschlußbereich unterbrochen (S)		51
3	Trennwand rechtwinklig zum Deckenbalken		48
4	Deckenbekleidung im Anschlußbereich unterbrochen		51
Fortsetzung der Tabelle Seite 40			

Tabelle 30. (Fortsetzung)

Spalte	1	2	3
Zeile	Ausführung	Flankierende Holzbalkendecke (F) Anschluß an Trennwand (T)	$R_{L,w,R}$ dB
Längsleitung über Deckenoberseite			
5	Fußboden: Spanplatten auf 25 mm Mineralfaserplatten Trennwand rechtwinklig oder parallel zum Deckenbalken		65
6	Spanplatten der Deckenoberseite durchlaufend		48

7.1.2 Massivdecken mit Unterdecken

Für Massivdecken mit Unterdecken kann ohne weiteren Nachweis eine Verbesserung des bewerteten Schalldämm-Maßes von 10 dB gegenüber der Massivdecke zugrundegelegt werden, wenn die Unterdecke für sich allein ein bewertetes Schalldämm-Maß ≥ 15 dB aufweist und die Abhängehöhe $h \geq 200$ mm beträgt. Die Unterdecken nach Tabelle 26 erfüllen diese Anforderungen. Die Dämmstoffauflage aus Faserdämmstoffen nach DIN 18165 Teil 1, längenbezogener Strömungswiderstand $\varepsilon \geq 5 \text{ kN} \cdot \text{s/m}^4$, muß vollflächig über die ganze Deckenfläche ausgeführt und mindestens 50 mm dick sein.

7.1.3 Holzbalkendecken

Für Holzbalkendecken gelten die bewerteten Schalldämm-Maße $R_{w,R}$ und $R'_{w,R}$ nach Tabelle 34.

Die Angaben für $R'_{w,R}$ gelten unter der Voraussetzung, daß als flankierende Wände Konstruktionen nach Tabellen 23 und 24 verwendet werden, die in der Deckenebene unterbrochen sind.

7.2 Flankierende Wände von Trenndecken

7.2.1 Bauten mit Massivdecken

Bei Bauten mit Massivdecken kann die Luftschallübertragung über die inneren flankierenden Bauteile vernachlässigt werden, wenn deren Längsleitung durch die Massivdecke unterbrochen ist.

Für Außenwände, die z. B. als Vorhangfassaden ohne Unterbrechung durch die Massivdecke von Geschoß zu Geschoß durchlaufen, gilt Abschnitt 6.8 sinngemäß.

7.2.2 Bauten mit Holzbalkendecken

Für innere und äußere flankierende Wände mit Unterkonstruktion aus Holz oder Metall in Bauten mit Holzbalken-

decken gilt als Rechenwert das bewertete Schall-Längsdämm-Maß $R_{L,w,R} = 65$ dB, wenn diese Wände durch die Holzbalkendecke unterbrochen sind und kein direkter Kontakt zwischen der oberen und unteren Wand besteht.

Für Vorhangfassaden in der Bauart nach Tabelle 33, Zeile 5, gilt bei abgedichteter Stoßunterbrechung in Höhe der Holzbalkendecke der Rechenwert $R_{L,w,R} = 50$ dB.

8 Trittschalldämmung in Gebäuden in Skelett- und Holzbauart

8.1 Nachweis der Trittschalldämmung

8.1.1 Massivdecken

Der bewertete Norm-Trittschallpegel $L'_{n,w,R}$ (das Trittschallschutzmaß TSM_R) von Massivdecken wird für einen unter einer Decke liegenden Raum nach Abschnitt 4 berechnet.

Abweichend von Abschnitt 4.1 können für Decken mit Unterdecken nach Abschnitt 7.1.2 für den äquivalenten bewerteten Norm-Trittschallpegel $L_{n,w,eq,R}$ (das äquivalente Trittschallschutzmaß $TSM_{eq,R}$) nach Tabelle 16, Spalte 3, Werte der Massivdecken ohne Unterdecke abzüglich 10 dB (beim $TSM_{eq,R}$ zuzüglich 10 dB), angesetzt werden; durch Eignungsprüfungen können höhere Werte festgestellt werden.

8.1.2 Holzbalkendecken

Ausführungsbeispiele sind in Tabelle 34 enthalten.

Für andere Holzbalkendecken ist der Nachweis der Trittschalldämmung durch Eignungsprüfung nach DIN 4109/11.89, Abschnitt 6.3, zu führen.

Tabelle 31. **Bewertetes Schall-Längsdämm-Maß $R_{L,w,R}$ von flankierenden, biegesteifen Wänden mit biegeweicher Vorsatzschale nach Tabelle 7 (Rechenwerte) (Maße in mm)**

Spalte	1	2	3
Zeile	Ausführungsbeispiele	Flächenbezogene Masse der biegesteifen Wand kg/m^2	$R_{L,w,R}$ dB
Angesetzte durchgehende Vorsatzschale nach DIN 18181 (z. Z. Entwurf) aus Faserdämmstoff nach DIN 18165 Teil 1			
1		100	53
		200	57
		250	57
		300	58
		400	58
Freistehende Vorsatzschale nach DIN 18183, Vorsatzschale durch Trennwandanschluß unterbrochen			
2		100	63
		200	70
		250	71
		300	72
		400	73
<p>1 Trennwand als Einfach- oder Doppelständerwand mit Unterkonstruktion aus Holz oder Metall nach DIN 18183; mit Anschlußdichtung an biegesteifer Schale (Massivwand); biegeweiche Vorsatzschale an Trennwandanschluß unterbrochen</p> <p>2 Trennwand wie 1, jedoch an der biegeweichen Schale angeschlossen</p> <p>3 Hohlraumdämpfung aus Faserdämmstoff nach DIN 18165 Teil 1, längenbezogener Strömungswiderstand $E \geq 5 \text{ kN} \cdot \text{s/m}^4$</p> <p>4 Biegeweiche Vorsatzschale, z. B. aus Gipskartonplatten nach DIN 18180, verarbeitet nach DIN 18181 (z. Z. Entwurf), Fugen verspachtelt ($m' = 10 \text{ kg/m}^2$ bis 15 kg/m^2)</p> <p>5 Faserdämmstoff nach DIN 18165 Teil 1, Anwendungstyp WV, längenbezogener Strömungswiderstand $E \geq 5 \text{ kN} \cdot \text{s/m}^4$ und einer dynamischen Steifigkeit $s' \geq 5 \text{ MN/m}^3$</p> <p>6 Massivwand</p>			

Tabelle 32. **Bewertetes Schall-Längsdämm-Maß $R_{L,w,R}$ von Montagewänden aus 12,5 mm dicken Gipskartonplatten in Ständerbauart nach DIN 18 183 (Rechenwerte)** (Maße in mm)

Spalte	1	3	4
Zeile	Trennwand-Anschluß	Bekplankung der Innenseite der flankierenden Wand, Anzahl der Lagen	$R_{L,w,R}$ dB
1	<p>Durchlaufende Bekplankung der flankierenden Wand</p>	1	53
2		2	57 ¹⁾
3	<p>Bekplankung und Ständerkonstruktion der flankierenden Wand im Anschlußbereich der Trennwand unterbrochen</p>	1	73
4		2	> 75

1 Trennwand als Einfach- oder Doppelständerwand nach DIN 18 183.

2 Flankierende Wand als Einfach- oder Doppelständerwand mit einlagiger bzw. zweilagiger Bekplankung aus Gipskartonplatten nach DIN 18 180, Dicke 12,5 mm, verarbeitet nach DIN 18 181 (z. Z. Entwurf), mit verspachtelten Fugen und dichtem Anschluß an die flankierende Wand. Der Abstand der Schalen beträgt $s \geq 50$ mm.

3 Hohlraumdämmung aus Faserdämmstoff nach DIN 18 165 Teil 1, längenbezogener Strömungswiderstand $\Xi \geq 5 \text{ kN} \cdot \text{s/m}^4$

1) Bei $R_{L,w,R} \geq 55$ dB ist die Schale im Anschlußbereich zur Trennwand durch eine Fuge zu trennen.

Tabelle 33. **Bewertetes Schall-Längsdämm-Maß $R_{L,w,R}$ von Wänden in Holzbauart in horizontaler Richtung (Rechenwerte)**

Spalte	1	2	3
Zeile	Ausführung	Flankierende Wand (F) Anschluß an Trennwand (T)	$R_{L,w,R}$ dB
1	ohne Dämmschicht im Gefach		48
2	mit Dämmschicht im Gefach		50
3	zweilagige raumseitige Beplankung		54
4	raumseitige Beplankung im Anschlußbereich unterbrochen (S)		54
5	Elemente im Anschlußbereich gestoßen (ES)		54 ¹⁾

1) Beim Anschluß einer Doppeländerwand nach Tabelle 24, Zeilen 4 bis 8, als Trennwand darf als Rechenwert $R_{L,w,R} = 62$ dB verwendet werden, wenn durch konstruktive Maßnahmen, z. B. Einlegen eines Faserdämmstoffes, sichergestellt ist, daß im Elementstoß (ES) kein direkter Kontakt zwischen den beiden Teilen der flankierenden Wand auftritt.

Tabelle 34. Bewertete Schalldämm-Maße $R_{w,R}$ und $R'_{w,R}$ und bewerteter Norm-Trittschallpegel $L'_{n,w,R}$ von Holzbalkendecken (Rechenwerte) (Maße in mm)

Spalte	1	2	3	Unterdecke		5	6	7	8
				Anschluß Holzplatten an Balken	Anzahl der Lagen				
Zeile	Ausführungsbeispiele 1)	Fußboden auf oberer Balkenabdeckung				$R_{w,R}$ dB	$R'_{w,R}$ dB	$L'_{n,w,R}$ (TSM_R) dB	Bodenbelag mit $\Delta L'_{w,R}$ (V/M_R) ≥ 26 dB
1		Spanplatten auf mineralischem Faserdämmstoff	direkt verbunden	1	53	50	64 (-1)	56 (7)	
2			über Federbügel oder Federschiene	1	57	54	56 (7)	49 (14)	

<p>Spanplatten auf mineralischem Faserdämmstoff</p>		<p>über Federbügel oder Federschiene</p>	<p>2</p>	<p>62</p>	<p>57</p>	<p>53 (10)</p>	<p>46 (17)</p>
<p>Spanplatten auf Lagerhölzern</p>		<p>über Federbügel oder Federschiene</p>	<p>1</p>	<p>65</p>	<p>57</p>	<p>51 (12)</p>	<p>44 (19)</p>

Tabelle 34. (Fortsetzung)

Spalte	1	2	3	4	5	6	7	8
Zelle	Ausführungsbeispiele 1)	Fußboden auf oberer Balkenabdeckung	Unterdecke Anschluß Holzplatten an Balken	Anzahl der Lagen	$R_{w,R}$ dB	$R'_{w,R}$ dB	$L'_{n,w,R}$ (TSM_R) dB ohne Bodenbelag	Bodenbelag mit $\Delta L_{w,R}$ (V/M_R) ≥ 26 dB
5		Schwimmender Estrich auf mineralischem Faserdämmstoff	über Federbügel oder Federschiene	1	65	57	51 (12)	44 (19)
6		Schwimmender Estrich auf mineralischem Faserdämmstoff	direkt verbunden	1	60	54	56 (7)	49 (14)
7		Spanplatten auf mineralischem Faserdämmstoff und Betonplatten	-	-	63	55	53 (10)	46 (17)

<p>1 Spanplatte nach DIN 68763, gespundet oder mit Nut und Feder</p> <p>2 Holzbalken</p> <p>3 Gipskartonplatten nach DIN 18 180</p> <p>4 Trittschalldämmplatte nach DIN 18 165 Teil 2, Anwendungstyp T oder TK, dynamische Steifigkeit $s' \leq 15 \text{ MN/m}^3$</p> <p>5 Faserdämmstoff nach DIN 18 165 Teil 1, längenbezogener Strömungswiderstand $\Sigma \geq 5 \text{ kN} \cdot \text{s/m}^4$</p> <p>6 Trockener Sand</p> <p>7 Unterkonstruktion aus Holz, Achsabstand der Latten $\geq 400 \text{ mm}$, Befestigung über Federbügel nach Bild 6 oder Federschiene nach Bild 7, kein fester Kontakt zwischen Latte und Balken. Ein weichfedernder Faserdämmstreifen darf zwischengelegt werden. Andere Unterkonstruktionen dürfen verwendet werden, wenn nachgewiesen ist, daß sie sich hinsichtlich der Schalldämmung gleich oder besser als die hier angegebene Ausführung verhalten.</p> <p>7a Holzlatten, Achsabstand $\geq 400 \text{ mm}$, direkte Befestigung an den Balken mit mechanischen Verbindungsmitteln</p> <p>8 Mechanische Verbindungsmittel oder Verleimung</p> <p>9 Bodenbelag</p> <p>10 Lagerholz $40 \text{ mm} \times 60 \text{ mm}$</p> <p>11 Gipskartonplatten nach DIN 18 180, 12,5 mm oder 15 mm dick, Spanplatten nach DIN 68 763, 10 mm bis 13 mm dick, oder verputzte Holzwolle-Leichtbauplatten nach DIN 1101, Dicke $\geq 25 \text{ mm}$</p> <p>12 Betonplatten oder -steine, Seitenlänge $\leq 400 \text{ mm}$, in Kaltbitumen verlegt, offene Fugen zwischen den Platten, flächenbezogene Masse mindestens 140 kg/m^2</p> <p>13 Zementestrich</p>	<p>1) Bei einer Dicke der eingelegten Dämmschicht, siehe 5, von mindestens 100 mm ist ein seitliches Hochziehen nicht erforderlich.</p> <p>2) Dicke unter Belastung</p>
---	--

Tabelle 35. Ausführungsbeispiele für trennende und flankierende Bauteile bei neben- oder übereinanderliegenden Räumen mit Anforderungen erf. R'_w von 55 dB bis 72 dB

Spalte	1	2	3	4
Zelle	erf. R'_w dB	Lage der Räume	Trennende Bauteile (Wände, Decken)	Flankierende Bauteile beiderseits des trennenden Bauteils ¹⁾
1	55	neben- einander	Einschalige, biegesteife Wand, $m' \geq 490 \text{ kg/m}^2$	a) Einschalige, biegesteife Wände, $m' \geq 300 \text{ kg/m}^2$) b) Massivdecke, $m' \geq 300 \text{ kg/m}^3$
2			Zweischalige Wand aus einer schweren, biegesteifen Schale, $m' \geq 350 \text{ kg/m}^2$, mit biegeweicher Vorsatzschale auf einer Seite ³⁾)	
3		über- einander	Massivdecke, $m' \geq 300 \text{ kg/m}^2$, mit schwimmendem Estrich ⁴⁾)	Einschalige, biegesteife Wände, $m' \geq 300 \text{ kg/m}^2$)
4	57	neben- einander	Einschalige, biegesteife Wand, $m' \geq 580 \text{ kg/m}^2$	a) Einschalige, biegesteife Wände, $m' \geq 250 \text{ kg/m}^2$) b) Massivdecke, $m' \geq 350 \text{ kg/m}^2$
5			Zweischalige Wand aus einer schweren, biegesteifen Schale, $m' \geq 450 \text{ kg/m}^2$, mit biegeweicher Vorsatzschale auf einer Seite ³⁾)	
6		über- einander	Massivdecke, $m' \geq 400 \text{ kg/m}^2$, mit schwimmendem Estrich ⁴⁾)	Einschalige, biegesteife Wände, $m' \geq 300 \text{ kg/m}^2$)
7	62	neben- einander	Zweischalige Wand mit durchgehender Gebäudetrennfuge ⁵⁾), flächenbezogene Masse jeder Schale $m' \geq 160 \text{ kg/m}^2$	Keine Anforderungen
8			Dreischalige Wand aus einer schweren, biegesteifen Schale, $m' \geq 500 \text{ kg/m}^2$, mit biegeweicher Vorsatzschale auf beiden Seiten ³⁾)	a) Einschalige, biegesteife Wände, $m' \geq 400 \text{ kg/m}^2$) b) Massivdecke, $m' \geq 300 \text{ kg/m}^2$
9		über- einander	Massivdecke, $m' \geq 500 \text{ kg/m}^2$, mit schwimmendem Estrich ⁴⁾) und biege- weicher Unterdecke ⁶⁾)	Einschalige, biegesteife Wände, $m' \geq 300 \text{ kg/m}^2$
10	67	neben- einander	Zweischalige Wand mit durchgehender Gebäudetrennfuge ⁵⁾), flächenbezogene Masse jeder Schale $m' \geq 250 \text{ kg/m}^2$	Keine Anforderungen
11			Dreischalige Wand aus einer schweren, biegesteifen Schale, $m' \geq 700 \text{ kg/m}^2$, mit biegeweicher Vorsatzschale auf beiden Seiten ³⁾)	a) Einschalige, biegesteife Wände, $m' \geq 450 \text{ kg/m}^2$) b) Massivdecke, $m' \geq 450 \text{ kg/m}^2$
12		über- einander	Massivdecke, $m' \geq 700 \text{ kg/m}^2$, mit schwimmendem Estrich ⁴⁾) und biege- weicher Unterdecke ⁶⁾)	Einschalige, biegesteife Wände, $m' \geq 450 \text{ kg/m}^2$)
13	72	neben- einander	Zweischalige Wand mit durchgehender Gebäudetrennfuge ⁵⁾), flächenbezogene Masse jeder Schale $m' \geq 370 \text{ kg/m}^2$	Keine Anforderungen
14		über- einander	Bei übereinanderliegenden Räumen kann diese Anforderung ohne besondere Schutz- maßnahmen nicht erfüllt werden.	

1) Anstelle der angegebenen einschaligen, flankierenden Wände können auch biegesteife Wände mit $m' \geq 100 \text{ kg/m}^2$ und biegeweicher Vorsatzschale nach Tabelle 7, Gruppe B, verwendet werden.
2) Wegen einer möglichen Verringerung der Schalldämmung siehe Abschnitt 3.1.
3) Nach Tabelle 7
4) Nach Tabelle 17
5) Nach Bild 1
6) Nach Tabelle 11, Zeilen 7 und 8

9 Haustechnische Anlagen und Betriebe; Nachweis einer ausreichenden Luft- und Trittschalldämmung von Bauteilen zwischen „besonders lauten“ und schutzbedürftigen Räumen

9.1 Luftschalldämmung

Die in DIN 4109/11.89, Tabelle 5, genannten Anforderungen an die Luftschalldämmung gelten als erfüllt, wenn eine der in Tabelle 35 enthaltenen Ausführungen angewandt wird. Weitere Ausführungen und Nachweismöglichkeiten sind in den Abschnitten 2, 3, 5, 6 und 7 enthalten.

9.2 Trittschalldämmung

Der bewertete Norm-Trittschallpegel $L'_{n,w,R}$ (das Trittschallschutzmaß TSM_R) ist nach Abschnitt 4 zu ermitteln. In den Fällen, wo Aufenthaltsräume gegen Geräusche aus haustechnischen Anlagen und Betrieben zu schützen sind, läßt sich der bewertete Norm-Trittschallpegel $L'_{n,w,R}$ (das Trittschallschutzmaß TSM_R) der Decken zusammen mit den räumlichen Gegebenheiten näherungsweise wie folgt berechnen:

$$L'_{n,w,R} = L_{n,w,eq,R} - \Delta L_{w,R} - K_T \text{ in dB} \quad (12)$$

$$(TSM_R = TSM_{eq,R} + VM_R + K_T)$$

Hierin bedeuten:

$L_{n,w,eq,R}$ äquivalenter bewerteter Trittschallpegel der Massivdecke, nach Tabelle 16

$(TSM_{eq,R})$ äquivalentes Trittschallschutzmaß der Massivdecke nach Tabelle 16)

$\Delta L_{w,R}$ Trittschallverbesserungsmaß des schwimmenden Estrichs nach Tabelle 17

(VM_R) Trittschallverbesserungsmaß des schwimmenden Estrichs nach Tabelle 17)

K_T Korrekturwert nach Tabelle 36, der die Ausbreitungsverhältnisse zwischen der Anregerstelle („besonders lauter“ Raum) und dem schutzbedürftigen Raum berücksichtigt.

Der so errechnete Wert von $L'_{n,w,R}$ muß mindestens 2 dB niedriger (beim Trittschallschutzmaß TSM_R mindestens 2 dB höher) sein, als die in DIN 4109 genannte Anforderung erf. $L'_{n,w}$ (erf. TSM).

9.3 Lüftungsschächte und -kanäle

9.3.1 Allgemeines

Durch Schächte und Kanäle (im folgenden nur Schächte genannt), die Aufenthaltsräume untereinander verbinden, kann die Luftschalldämmung des trennenden Bauteils durch Nebenwegübertragung über die Schächte verschlechtert werden.

Die Schallübertragung von Raum zu Raum ist sowohl über die Öffnung der Schächte als auch über die Schachtwände möglich.

Die Schallübertragung durch einen Schacht, der Aufenthaltsräume miteinander verbindet, ist um so geringer,

- je weiter die Schachtöffnungen auseinanderliegen,
- je kleiner der Schachtquerschnitt und die Öffnungsquerschnitte sind,
- je größer das Verhältnis vom Umfang zur Fläche des Schachtquerschnitts ist (ein Querschnitt von der Form eines flachen Rechtecks ist günstiger als ein quadratischer Querschnitt),
- je größer die Schallabsorption der Innenwände des Schachtes ist.

Für die Luftschallübertragung über die Anschlußöffnungen in den Schächten gilt die Anforderung nach DIN 4109/11.89, Abschnitt 3.1, Absatz 4, als erfüllt, wenn der Rechenwert der

Tabelle 36. Korrekturwert K_T zur Ermittlung des bewerteten Norm-Trittschallpegels $L'_{n,w,R}$ für verschiedene räumliche Zuordnungen „besonders lauter“ Räume (LR) zu schutzbedürftigen Räumen (SR)

Spalte	1	2
Zeile	Lage der schutzbedürftigen Räume (SR)	
		K_T dB
1	<p>Norm-Hammerwerk nach DIN 52 210 Teil 1</p> <p>unmittelbar unter dem „besonders lauten“ Raum (LR)</p> <p>Mikrofon</p>	0
2	<p>neben oder schräg unter dem „besonders lauten“ Raum (LR)</p>	+ 5
3	<p>wie Zeile 2, jedoch ein Raum dazwischenliegend</p>	+ 10
4	<p>über dem „besonders lauten“ Raum (LR) (Gebäude mit tragenden Wänden)</p>	+ 10
5	<p>über dem „besonders lauten“ Raum (LR) (Skelettbau)</p>	+ 20
6	<p>über dem „besonders lauten“ Kellerraum (LR)</p>	1)
7	<p>neben oder schräg unter dem „besonders lauten“ Raum (LR), jedoch durch Haustrennfuge ($d \geq 50\text{mm}$) getrennt</p>	+ 15

1) Angabe eines K_T -Wertes nicht möglich, es gilt $L'_{n,w,R} = \Delta L_{w,R} - 15 \text{ dB}$ ($TSM_R = VM_R + 15 \text{ dB}$). $\Delta L_{w,R}$ (VM_R) ist das Trittschallverbesserungsmaß des im Kellerraum verwendeten Fußbodens.

bewerteten Schachtpegeldifferenz $D_{K,w,R}$ folgender Bedingung genügt:

$$D_{K,w,R} \geq \text{erf. } R'_w - 10 \lg \frac{S}{S_K} + 20 \text{ dB} \quad (13)$$

Hierin bedeuten:

erf. R'_w das vom trennenden Bauteil (Wand oder Decke) geforderte bewertete Schalldämm-Maß

S die Fläche des trennenden Bauteils

S_K die lichte Querschnittsfläche der Anschlußöffnung (ohne Berücksichtigung einer Minderung durch etwa vorhandene Gitterstäbe oder Abdeckungen).

Die Gleichung (13) gilt für den Fall, daß die Anschlußöffnungen mindestens 0,5 m (Achismaß) von einer Raumecke entfernt liegen. Wird die Entfernung von 0,5 m unterschritten, ist eine um 6 dB höhere Schachtpegeldifferenz erf. $D_{K,w,R}$ erforderlich.

Schächte und Kanäle entsprechen den vorgenannten Anforderungen, wenn sie nach den Abschnitten 9.3.2 bis 9.3.5 ausgebildet werden. Diese Beispiele beschränken sich auf übereinanderliegende Räume mit Anforderungen an das bewertete Schalldämm-Maß erf. R'_w der Decken von 53 dB bis 55 dB nach DIN 4109.

Für andere als in den Abschnitten 9.3.2 bis 9.3.5 beschriebenen Ausführungen von Schächten und Kanälen, z. B.

- aus nicht schallabsorbierenden Werkstoffen (wie glatter Beton, Faserzement, Wickelfalzrohr aus Metall und ähnlichem),
- mit Auskleidungen aus schallabsorbierenden Stoffen,
- mit Ventiltellern oder -kegeln für die Anschlußöffnungen,

ist der Nachweis durch eine Eignungsprüfung (siehe DIN 4109/11.89, Abschnitt 6.3, zu erbringen.

Durch schallabsorbierende Auskleidungen der Schächte und Kanäle sowie durch die Begrenzung der Querschnittsfläche der Anschlußöffnungen darf die Lüftungsfähigkeit nicht unzulässig verringert werden.

9.3.2 Sammelschächte (ohne Nebenschächte)

9.3.2.1 Anschluß in jedem zweiten Geschoß

Sammelschächte ohne Nebenschächte können in jedem zweiten Geschoß einen Anschluß erhalten, wenn

- der Schachtwerkstoff genügend schallabsorbierend ist (z. B. wie bei verputztem Mauerwerk, haufwerksporigem Leichtbeton und ähnlichem),
- der Schachtquerschnitt höchstens 270 cm² beträgt,
- und die Querschnittsfläche der Anschlußöffnung höchstens 180 cm² (ohne Berücksichtigung etwa vorhandener Gitterstege) beträgt.

9.3.2.2 Anschluß in jedem Geschoß

Sammelschächte ohne Nebenschächte können in jedem Geschoß einen Anschluß erhalten, wenn der Schacht nach Abschnitt 9.3.2.1 ausgebildet ist, die Querschnittsfläche der Anschlußöffnung jedoch höchstens 60 cm² beträgt.

9.3.3 Sammelschachtanlagen (mit Nebenschächten)

Sammelschachtanlagen mit einem Hauptschacht und Nebenschächten können in jedem Geschoß einen Anschluß erhalten, wenn der Schachtwerkstoff genügend schallabsorbierend ist (z. B. unverputztes Mauerwerk, haufwerksporiges Leichtbeton und ähnliches).

9.3.4 Einzelschächte und Einzelschachtanlagen

Einzelschächte bzw. Einzelschachtanlagen nach DIN 18 017 Teil 1 sind erforderlich, wenn

- der Schachtwerkstoff nicht schallabsorbierend ist (z. B. bei gefügedichtem Beton),

- der Schacht nicht schallabsorbierend ausgekleidet ist oder
- die Querschnittsfläche der Anschlußöffnung mehr als 270 cm² beträgt.

Bei Einzelschachtanlagen mit dünnwandigen Kanälen (z. B. Faserzement-Rohre, Wickelfalzrohr aus Metall und ähnlichem) ist bei nebeneinanderliegenden Schächten ein Luftzwischenraum ≥ 40 mm notwendig, der mit einem weichfedernden Dämmstoff, längenbezogener Strömungswiderstand $E \geq 5$ kN · s/m⁴, ausgefüllt ist.

9.3.5 Schächte und Kanäle mit motorisch betriebener Lüftung

9.3.5.1 Allgemeines

Bei Schächten und Kanälen mit motorisch betriebener Lüftung sind neben den Anforderungen nach DIN 4109/11.89, Abschnitt 3.1, Absatz 4, (siehe Abschnitt 9.3.1) auch die Anforderungen nach DIN 4109/11.89, Tabelle 4, an die höchstzulässigen Schallpegel in Aufenthaltsräumen durch Geräusche aus Lüftungsanlagen zu beachten.

Beim Einbau von Ventilatoren, Maschinen und Aggregaten müssen Maßnahmen hinsichtlich der Körperschalldämmung sowie der Luftschalldämmung und -dämpfung getroffen werden. Dies gilt sowohl für die Schallübertragung auf das Bauwerk als auch für die Übertragungen über die Schächte und Kanäle selbst.

9.3.5.2 Einzelentlüftungsanlagen

Für Einzelentlüftungsanlagen nach DIN 18 017 Teil 3 für den Betrieb nach Bedarf gilt Abschnitt 9.3.1 sinngemäß.

9.3.5.3 Zentralentlüftungsanlagen

Für Zentralentlüftungsanlagen nach DIN 18 017 Teil 3 für den Dauerbetrieb zur Entlüftung von Räumen mehrerer Aufenthaltsbereiche gelten sinngemäß

- bei mehreren Hauptleitungen ohne Nebenleitungen (siehe DIN 18 017 Teil 3) die Abschnitte 9.3.2.1 und 9.3.2.2,
- bei einer Hauptleitung und Nebenleitungen (siehe DIN 18 017 Teil 3) der Abschnitt 9.3.3,
- bei getrennten Hauptleitungen (siehe DIN 18 017 Teil 3) der Abschnitt 9.3.4.

10 Außenbauteile

10.1 Nachweis ohne bauakustische Messungen⁷⁾

10.1.1 Außenwände, Decken und Dächer

Für bauakustisch einschalige Außenwände⁸⁾, Decken und Dächer kann das bewertete Schalldämm-Maß $R'_{w,R}$ in Abhängigkeit von der flächenbezogenen Masse aus Abschnitt 2.2 entnommen werden. Bei der Ermittlung der flächenbezogenen Masse eines Daches darf auch das Gewicht der Kiesschüttung berücksichtigt werden.

Bei zweischaligem Mauerwerk mit Luftschicht nach DIN 1053 Teil 1 (z. Z. Entwurf) darf das bewertete Schalldämm-Maß $R'_{w,R}$ aus der Summe der flächenbezogenen Massen der beiden Schalen – wie bei einschaligen, biegesteifen Wänden – nach Abschnitt 2.2 ermittelt werden.

⁷⁾ Hinsichtlich Fluglärm – soweit er im „Gesetz zum Schutz gegen Fluglärm“ geregelt ist – wird auf die entsprechenden Ausführungsbeispiele in der „Verordnung der Bundesregierung über bauliche Schallschutzanforderungen nach dem Gesetz zum Schutz gegen Fluglärm (Schallschutzverordnung – SchallschutzV)“ hingewiesen.

⁸⁾ Außenwände mit innen- oder außenseitigem Wärmeschutz sind zweischalige Wände, deren Schalldämmung schlechter als die von vergleichbaren einschaligen Außenwänden sein kann (siehe Abschnitt 2.2.4).

Hierbei darf das ermittelte bewertete Schalldämm-Maß $R'_{w,R}$ um 5 dB erhöht werden. Wenn die flächenbezogene Masse der auf die Innenschale der Außenwand anschließenden Trennwände größer als 50% der flächenbezogenen Masse der inneren Schale der Außenwand beträgt, darf das Schalldämm-Maß $R'_{w,R}$ um 8 dB erhöht werden.

Bei Sandwich-Elementen aus Beton mit einer Dämmschicht aus Hartschaumstoffen nach DIN 18 164 Teil 1 ergibt sich das bewertete Schalldämm-Maß $R'_{w,R}$ nach Abschnitt 2.2 aus den flächenbezogenen Massen beider Schalen abzüglich 2 dB.

Bei Außenwänden mit Außenwandbekleidung nach DIN 18 516 Teil 1 oder Fassadenbekleidung nach DIN 18 515 wird nur die flächenbezogene Masse der inneren Wand berücksichtigt. Gleiches gilt sinngemäß auch für vergleichbare belüftete Dächer.

Außenbauteile aus biegeweichen Schalen gelten ohne besonderen Nachweis im Sinne der erforderlichen Luftschalldämmung nach Abschnitt 2.5 als geeignet, wenn ihre Ausführung den in den Tabellen 37 bis 39 aufgeführten Ausführungsbeispielen entspricht.

Tabelle 37. Ausführungsbeispiele für Außenwände in Holzbauart (Rechenwerte) (Maße in mm)

Spalte	1	2
Zeile	Wandausbildung ¹⁾	
		$R'_{w,R}$ dB
1		35
2		35
3		42
4		42
1) und 2) siehe Seite 52		

Tabelle 37. (Fortsetzung)

Spalte	1	2
Zeile	Wandausbildung ¹⁾	$R'_{w,R}$ dB
5		45
6		48
7		52
¹⁾ Mechanische Verbindungsmittel (z. B. Nägel, Klammern) für Befestigung von Beplankung und Rippe, lediglich in Zeile 2 auch Verleimung zulässig. ²⁾ Eine der beiden Bekleidungen darf auch als Bretterschalung mit Nut und Feder, $d \geq 18$ mm, ausgeführt werden.		

Erklärungen zu Tabelle 37:

- 1 Faserdämmstoff nach DIN 18 165 Teil 1, längenbezogener Strömungswiderstand $\Xi \geq 5 \text{ kN} \cdot \text{s/m}^4$
- 2 Spanplatten nach DIN 68763, Bau-Furniersperrholz nach DIN 68705 Teil 3 und Teil 5, Gipskartonplatten nach DIN 18 180 mit $m' \geq 8 \text{ kg/m}^2$
- 2a Wie 2 oder 18 mm Nut-Feder-Bretterschalung
- 3 Spanplatten, Bau-Furniersperrholz mit $m' \geq 8 \text{ kg/m}^2$
- 3a Wie 3 oder 18 mm Nut-Feder-Bretterschalung
- 4 Bekleidung, $m' \geq 8 \text{ kg/m}^2$
- 5 Vorhangschale, $m' \geq 10 \text{ kg/m}^2$
- 6 Hartschaumplatten mit Dünn- oder Dickputz

- 7 Dampfsperre, bei zweilagiger, raumseitiger Bekleidung kann die Dampfsperre auch zwischen den Bekleidungen angeordnet werden
- 8 Hohlraum, nicht belüftet
- 9 Wasserdampfdurchlässige Folie, nur bei Bretterschalung erforderlich
- 10 Zwischenlattung
- 11 Faserzementplatten, $d \geq 4 \text{ mm}$
- 12 Holzwolle-Leichtbauplatten nach DIN 1101
- 13 Mineralischer Außenputz nach DIN 18 550 Teil 1 und Teil 2
- 14 Mauerwerk-Vorsatzschale

Tabelle 38. Ausführungsbeispiele für belüftete oder nicht belüftete Flachdächer in Holzbauart (Rechenwerte)
(Maße in mm)

Spalte	1	2	3	4
Zeile	Dachausbildung	Verbindungs- mittel ¹⁾	Erforderliche Kiesauflage s_K mm	$R'_{w,R}$ dB
1		beliebig ²⁾	—	35
2			≥ 30	40
3		mechanisch ³⁾	≥ 30	45
4		mechanisch ³⁾	≥ 30	50

1) Verbindungsmittel für die Befestigung von Beplankung und Rippe.
2) Mechanische Verbindungsmittel oder Verleimung.
3) Nur mechanische Verbindungsmittel, z. B. Nägel, Klammern.

Erklärungen zu Tabelle 38:

- 1 Faserdämmstoff nach DIN 18 165 Teil 1, längenbezogener Strömungswiderstand $\epsilon \geq 5 \text{ kN} \cdot \text{s/m}^4$
- 2 Spanplatten nach DIN 68763, Bau-Furniersperrholz nach DIN 68705 Teil 3 und Teil 5, Gipskartonplatten nach DIN 18 180, Nut-Feder-Bretterschalung
- 2a Wie 2, jedoch mit Zwischenlattung

- 2b Spanplatten, Bau-Furniersperrholz, Nut-Feder-Bretterschalung
- 3 Spanplatten, Gipskartonplatten, Bretterschalung mit $m' \geq 8 \text{ kg/m}^2$
- 4 Hohlraum belüftet/nicht belüftet
- 5 Dachabdichtung
- 6 Kiesauflage
- 7 Dampfsperre

Tabelle 39. Ausführungsbeispiele für belüftete oder nichtbelüftete, geneigte Dächer in Holzbauart (Rechenwerte)
(Maße in mm)

Spalte	1	2	3
Zeile	Dachausbildung	Dachdeckung nach Ziffer	$R'_{w,R}$ dB
1		8	35
2		8	40
3		8a	45
4		8a	45
5		8	37

Erklärungen zu Tabelle 39:

- 1 Faserdämmstoff nach DIN 18 165 Teil 1, längenbezogener Strömungswiderstand $\bar{\epsilon} \geq 5 \text{ kN} \cdot \text{s/m}^4$
- 1a Hartschaumplatten nach DIN 18 164 Teil 1, Anwendungstyp WD oder WS und WD
- 2 Spanplatten oder Gipskartonplatten
- 2a Spanplatten oder Gipskartonplatten ohne/mit Zwischenlattung
- 2b Raumpundschalung mit Nut und Feder, 24 mm
- 3 Zusätzliche Bekleidung aus Holz, Spanplatten oder Gipskartonplatten mit $m' \geq 6 \text{ kg/m}^2$
- 4 Zwischenlattung
- 5 Dampfsperre, bei zweilagiger, raumseitiger Bekleidung kann die Dampfsperre auch zwischen den Bekleidungen angeordnet werden
- 6 Hohlraum belüftet/nicht belüftet
- 7 Unterspannbahn oder ähnliches, z. B. harte Holzfaserplatten nach DIN 68 754 Teil 1 mit $d \geq 3 \text{ mm}$
- 8 Dachdeckung auf Querlattung und erforderlichenfalls Konterlattung
- 8a Wie 8, jedoch mit Anforderungen an die Dichtheit (z. B. Faserzementplatten auf Raupspund $\geq 20 \text{ mm}$, Falzdachziegel nach DIN 456 bzw. Betondachsteine nach DIN 1115, nicht verfalzte Dachziegel bzw. Dachsteine in Mörtelbettung)

10.1.2 Fenster und Glassteinwände

Fenster bis 3 m^2 Glasfläche (größte Einzelscheibe) gelten ohne besonderen Nachweis im Sinne der erforderlichen Luftschalldämmung nach DIN 4109/11.89, Tabelle 8, als geeignet, wenn ihre Ausführungen Tabelle 40 entsprechen.

Glasbaustein-Wände nach DIN 4242 mit einer Wanddicke $\geq 80 \text{ mm}$ aus Glasbausteinen nach DIN 18 175 gelten ohne besonderen Nachweis als geeignet, die Anforderung erf. $R'_w \leq 35 \text{ dB}$ zu erfüllen.

Bei Fenstern mit Glasflächen $> 3 \text{ m}^2$ (größte Einzelscheibe) dürfen die Tabellen ebenfalls angewendet werden, jedoch ist das bewertete Schalldämm-Maß $R_{w,R}$ nach Tabelle 40 um 2 dB abzumindern.

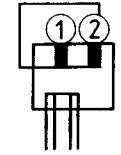
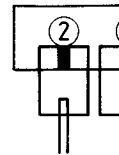
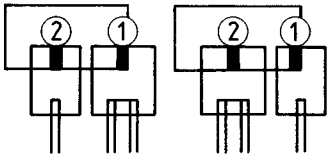
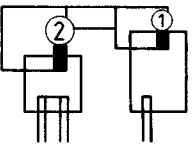
Tabelle 40 gilt nur für einflügelige Fenster oder mehrflügelige Fenster⁹⁾ mit festem Mittelstück. Die in Tabelle 40 den einzelnen Fensterbauarten zugeordneten bewerteten Schalldämm-Maße $R_{w,R}$ werden nur eingehalten, wenn die Fenster ringsum dicht schließen. Fenster müssen deshalb Falzdichtungen (siehe Tabelle 40, Fußnote 1, mit Ausnahme von Fenstern nach Zeile 1) und ausreichende Steifigkeit haben. Bei Holzfenstern wird auf DIN 68 121 Teil 1 und Teil 2 (z. Z. Entwürfe) hingewiesen.

Um einen möglichst gleichmäßigen und hohen Schließdruck im gesamten Falzbereich sicherzustellen, muß eine genügende Anzahl von Verriegelungsstellen vorhanden sein (wegen der Anforderungen an Fenster siehe auch DIN 18 055).

Zwischen Fensterrahmen und Außenwand vorhandene Fugen müssen nach dem Stand der Technik abgedichtet sein.

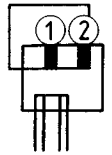
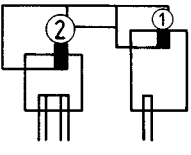
⁹⁾ Bis zum Vorliegen abgesicherter Prüfergebnisse ist das bewertete Schalldämm-Maß $R_{w,R}$ nach Tabelle 40 für mehrflügelige Fenster ohne festes Mittelstück um 2 dB abzumindern.

Tabelle 40. Ausführungsbeispiele für Dreh-, Kipp- und Drehkipp-Fenster (-Türen) und Fensterverglasungen mit bewerteten Schalldämm-Maßen $R_{w,R}$ von 25 dB bis 45 dB (Rechenwerte)

Spalte	1	2	3	4	5	6
Zeile	Anforderungen an die Ausführung der Konstruktion verschiedener Fensterarten					
Zeile	$R_{w,R}$ dB	Konstruktionsmerkmale	Einfachfenster 1) mit Isolierverglasung 2)	Verbundfenster 1)		Kastenfenster 1) 3) mit 2 Einfach- bzw. 1 Einfach- und 1 Isolierglasscheibe
				mit 2 Einfachscheiben 	mit 1 Einfachscheibe und 1 Isolierglasscheibe 	
1	25	Verglasung: Gesamtglasdicken $\geq 6 \text{ mm}$ Scheibenzwischenraum $\geq 8 \text{ mm}$ $R_{w,R}$ Verglasung $\geq 27 \text{ dB}$ Falzdichtung: nicht erforderlich	$\geq 6 \text{ mm}$ $\geq 8 \text{ mm}$ $\geq 27 \text{ dB}$ nicht erforderlich	$\geq 6 \text{ mm}$ keine -	keine keine -	- - -
2	30	Verglasung: Gesamtglasdicken $\geq 6 \text{ mm}$ Scheibenzwischenraum $\geq 12 \text{ mm}$ $R_{w,R}$ Verglasung $\geq 30 \text{ dB}$ Falzdichtung: 1 erforderlich	$\geq 6 \text{ mm}$ $\geq 12 \text{ mm}$ $\geq 30 \text{ dB}$ 1 erforderlich	$\geq 6 \text{ mm}$ $\geq 30 \text{ mm}$ -	keine $\geq 30 \text{ mm}$ -	- - -
3	32	Verglasung: Gesamtglasdicken $\geq 8 \text{ mm}$ Scheibenzwischenraum $\geq 12 \text{ mm}$ $R_{w,R}$ Verglasung $\geq 32 \text{ dB}$ Falzdichtung: 1 erforderlich	$\geq 8 \text{ mm}$ $\geq 12 \text{ mm}$ $\geq 32 \text{ dB}$ 1 erforderlich	$\geq 8 \text{ mm}$ $\geq 30 \text{ mm}$ -	$\geq 4 \text{ mm} + 4/12/4$ $\geq 30 \text{ mm}$ -	- - -

1) bis 3) siehe Seite 56

Tabelle 40. (Fortsetzung)

Spalte	1	2	3	4	5	6
Zeile	Anforderungen an die Ausführung der Konstruktion verschiedener Fensterarten					
Zeile	$R_{w,R}$ dB	Konstruktions- merkmale	Einfachfenster ¹⁾ mit Isolierverglasung ²⁾ 	Verbundfenster ¹⁾ mit 2 Einfachscheiben  mit 1 Einfachscheibe und 1 Isolierglasscheibe 		Kastenfenster ¹⁾ ³⁾ mit 2 Einfach- bzw. 1 Einfach- und 1 Isolierglasscheibe 
4	35	Verglasung: Gesamtglasdicken Scheibenzwischenraum $R_{w,R}$ Verglasung Falzdichtung:	≥ 10 mm ≥ 16 mm ≥ 35 dB 1 erforderlich	≥ 8 mm ≥ 40 mm - 1 erforderlich	≥ 6 mm + 4/12/4 ≥ 40 mm - 1 erforderlich	- - - 1 erforderlich
5	37	Verglasung: Gesamtglasdicken Scheibenzwischenraum $R_{w,R}$ Verglasung Falzdichtung:	- - ≥ 37 dB 1 erforderlich	≥ 10 mm ≥ 40 mm - 1 erforderlich	≥ 6 mm + 6/12/4 ≥ 40 mm - 1 erforderlich	≥ 8 mm bzw. ≥ 4 mm + 4/12/4 ≥ 100 mm - 1 erforderlich
6	40	Verglasung: Gesamtglasdicken Scheibenzwischenraum $R_{w,R}$ Verglasung Falzdichtung:	- - ≥ 42 dB 1 + 2 ⁴⁾ erforderlich	≥ 14 mm ≥ 50 mm - 1 + 2 ⁴⁾ erforderlich	≥ 8 mm + 6/12/4 ⁴⁾ ≥ 50 mm - 1 + 2 ⁴⁾ erforderlich	≥ 8 mm bzw. ≥ 6 mm + 4/12/4 ≥ 100 mm - 1 + 2 ⁴⁾ erforderlich
7	42	Verglasung: Gesamtglasdicken Scheibenzwischenraum $R_{w,R}$ Verglasung Falzdichtung:	- - ≥ 45 dB 1 + 2 ⁴⁾ erforderlich	≥ 16 mm ≥ 50 mm - 1 + 2 ⁴⁾ erforderlich	≥ 8 mm + 8/12/4 ≥ 50 mm - 1 + 2 ⁴⁾ erforderlich	≥ 10 mm bzw. ≥ 8 mm + 4/12/4 ≥ 100 mm - 1 + 2 ⁴⁾ erforderlich
8	45	Verglasung: Gesamtglasdicken Scheibenzwischenraum $R_{w,R}$ Verglasung Falzdichtung:	- - - -	≥ 18 mm ≥ 60 mm - 1 + 2 ⁴⁾ erforderlich	≥ 8 mm + 8/12/4 ≥ 60 mm - 1 + 2 ⁴⁾ erforderlich	≥ 12 mm bzw. ≥ 8 mm + 6/12/4 ≥ 100 mm - 1 + 2 ⁴⁾ erforderlich
9	≥ 48	Allgemein gültige Angaben sind nicht möglich; Nachweis nur über Eignungsprüfungen nach DIN 52 210				

1) Sämtliche Flügel müssen bei Holzfenstern mindestens Doppelfalze, bei Metall- und Kunststoff-Fenstern mindestens zwei wirksame Anschläge haben. Erforderliche Falzdichtungen müssen umlaufend, ohne Unterbrechung angebracht sein; sie müssen weichfedernd, dauerelastisch, alterungsbeständig und leicht auswechselbar sein.

2) Das Isolierglas muß mit einer dauerhaften, im eingebauten Zustand erkennbaren Kennzeichnung versehen sein, aus der das bewertete Schalldämm-Maß $R_{w,R}$ und das Herstellwerk zu entnehmen sind. Jeder Lieferung muß eine Werksbescheinigung nach DIN 50 049 beigelegt sein, der ein Zeugnis über eine Prüfung nach DIN 52 210 Teil 3 zugrunde liegt, das nicht älter als 5 Jahre sein darf.

3) Eine schallabsorbierende Leibung ist sinnvoll, da sie durch Alterung der Falzdichtung entstehende Fugenundichtigkeiten teilweise ausgleichen kann.

4) Werte gelten nur, wenn keine zusätzlichen Maßnahmen zur Belüftung des Scheibenzwischenraumes getroffen werden.

10.1.3 Rolladenkästen

Für Rolladenkästen gelten die bewerteten Schalldämm-Maße $R_{w,R}$ in Tabelle 41. Für Rolladenkästen mit $R_{w,R} \geq 45$ dB können keine allgemeingültigen Ausführungsbeispiele angegeben werden. Wird für Rolladenkästen als kennzeichnende Größe der Schalldämmung die bewertete Norm-Schallpegeldifferenz $D_{n,w,p}$ angegeben, so wird der Rechenwert $R_{w,R}$ wie folgt berechnet:

$$R_{w,R} = D_{n,w,p} - 10 \lg \frac{A_0}{S_{Prü}} - 2 \text{ dB} \quad (14)$$

Hierin bedeuten:

$R_{w,R}$ Rechenwert des bewerteten Schalldämm-Maßes in dB

$D_{n,w,P}$ bewertete Norm-Schallpegeldifferenz nach DIN 52 210 Teil 4 in dB, im Prüfstand gemessen

Anmerkung: Die bewertete Norm-Schallpegeldifferenz $D_{n,w,P}$ ändert sich z. B. mit der Länge eines Elementes, d. h. bei doppelter Länge eines Rolladenkastens oder Lüftungselementes ist der $D_{n,w,P}$ -Wert um 3 dB niedriger. Somit ist das $D_{n,w,P}$ nicht zur Beschreibung der Schalldämmeigenschaften eines Systems oder einer Konstruktion geeignet.

A_0 Bezugs-Absorptionsfläche 10 m^2

$S_{\text{Prü}}$ lichte Fläche, die der Prüfgegenstand in der Prüfwand zum bestimmungsgemäßen Betrieb benötigt.

Tabelle 41. Ausführungsbeispiele für Rolladenkästen mit bewerteten Schalldämm-Maßen $R_{w,R} \geq 25 \text{ dB}$ bis $\geq 40 \text{ dB}$ (Rechenwerte)

Systemvariante I
Rollkastendeckel innen
A Außenschürze²⁾
B Kastenoberteil²⁾
C Innenschürze, Verkleidung oder Montagedeckel
D unterer waagerechter Abschluß oder Rollkastendeckel²⁾
E Auslaßschlitz²⁾
F Anschlußfuge

Systemvariante II
Rollkastendeckel außen¹⁾
D unterer waagerechter Abschluß oder Rollkastendeckel²⁾
E Auslaßschlitz²⁾
F Anschlußfuge

Einzelheit E

(Die erforderliche Wärmedämmung ist in diesen Ausführungsbeispielen nicht enthalten.)

Materialien für die Spalten 3 bis 5:

Innenschürze (C) oder Rollkastendeckel (D)

- 1 Kunststoff-Stegdoppelplatten oder Holzwerkstoffplatten, Dicke $\geq 10 \text{ mm}$
- 2 wie 1, jedoch mit Blechauflage mit $m' \geq 8 \text{ kg/m}^2$
- 3 Holzwerkstoffplatten, z. B. Spanplatten nach DIN 68 763, Dicke $\geq 10 \text{ mm}$, mit erhöhter innerer Dämpfung
- 4 Putzträger (z. B. Holzwolle-Leichtbauplatte nach DIN 1101, Dicke $\geq 50 \text{ mm}$, Putz $\geq 5 \text{ mm}$)
- 5 Platten aus Beton, Gasbeton, Ziegel oder Bims, Dicke $\geq 50 \text{ mm}$ oder $m' \geq 30 \text{ kg/m}^2$

Dichtung der Anschlußfuge (F):

- 6 Umlaufender Falz bzw. Nut
- 7 Schnapp- und Steckverbindungen mit Auflage am Kopfteil
- 8 Zusätzliche Abdichtung aller Anschlußfugen mit Dichtprofilen, Dichtbändern oder bei feststehenden Teilen mit Dichtstoffen

Spalte	1	2	3	4	5
Zeile	$R_{w,R}$ dB	Systemvariante ³⁾	Innenschürze, Verkleidung oder Montagedeckel (C)	Unterer waagerechter Abschluß oder Rollkastendeckel (D)	Anschlußfuge (F)
1	25	I/II	1, 2 oder 3 4 oder 5	1, 2 oder 3	6 oder 7 6
2	30	I/II	1, 2 oder 3 4 oder 5	1, 2 oder 3	7 oder 6 mit 8 8
3	35	I	4 oder 5	3 oder 4	6 oder 7 mit 8
		II	2, 3, 4 oder 5	siehe Fußnote 1)	
4	40 ²⁾	I	2, 3, 4 oder 5	2 oder 3	6 oder 7 mit 8
		II		siehe Fußnote 1)	

- 1) An A, B und D (nur bei Systemvariante II) des Rolladenkastens werden keine besonderen Anforderungen gestellt. Die Breite des Auslaßschlitzes (E) abzüglich der Dicke des Panzers muß $\leq 10 \text{ mm}$ sein.
- 2) Bei Rolladenkästen mit einem bewerteten Schalldämm-Maß $\geq 40 \text{ dB}$ ist an einer oder mehreren Innenflächen schallabsorbierendes Material (z. B. Mineralfaserplatten, Dicke $\geq 20 \text{ mm}$) anzubringen.
- 3) Die Anforderungen an die Wärmedämmung sind gesondert zu erfüllen (siehe DIN 4108 Teil 2).
- 4) Mit einer Vergrößerung des Abstandes zwischen Rollpanzer und Glasfläche ergibt sich bei herabgelassenem Rollpanzer eine höhere Schalldämmung des Fensters mit Rolladen.

11 Resultierendes Schalldämm-Maß $R'_{w,R, res}$ eines aus Elementen verschiedener Schalldämmung bestehenden Bauteils, z. B. Wand mit Tür oder Fenster

Für das resultierende Schalldämm-Maß $R'_{w,R, res}$ gilt:

$$R'_{w,R, res} = -10 \lg \left(\frac{1}{S_{ges}} \cdot \sum_{i=1}^n S_i \cdot 10^{\frac{-R_{w,R,i}}{10}} \right) \text{ dB} \quad (15)$$

Hierin bedeuten:

$$S_{ges} = \sum_{i=1}^n S_i \quad \text{Fläche des gesamten Bauteils}$$

S_i Fläche des i -ten Elements des Bauteils

$R_{w,R,i}$ bewertetes Schalldämm-Maß (Rechenwert) des i -ten Elements des Bauteils

Anmerkung: Je nach vorliegendem Meßergebnis kann für das einzelne Element entweder $R'_{w,R}$ (z. B. für Wände) oder $R_{w,R}$ (z. B. für Fenster, Türen) verwendet werden.

Ist zur Kennzeichnung der Schalldämmung eines Elementes des Bauteils die bewertete Norm-Schallpegeldifferenz angegeben, z. B. für eine schallgedämmte Lüftungsöffnung (siehe DIN 52 210 Teil 3), so ist für dieses Element zunächst das bewertete Schalldämm-Maß $R_{w,R}$ nach Gleichung (14) zu berechnen.

Im Regelfall kann die Auswertung nach Gleichung (15) mit den bewerteten Schalldämm-Maßen $R_{w,R}$ bzw. bewerteten Norm-Schallpegeldifferenzen $D_{n,w,p}$ durchgeführt werden. In einzelnen Fällen, z. B., wenn ausgeprägte Resonanzeinbrüche in der Schalldämmung zu berücksichtigen sind, kann es erforderlich sein, bei der Auswertung nach Gleichung (15) statt der bewerteten Schalldämm-Maße $R_{w,R}$ die Schalldämm-Maße R bzw. Norm-Schallpegeldifferenzen D_n je Terz einzusetzen.

Besteht das Bauteil aus nur zwei Elementen, gilt für das resultierende Schalldämm-Maß $R'_{w,R, res}$ die vereinfachte Beziehung:

$$R'_{w,R, res} = R_{w,R,1} - 10 \lg \left[1 + \frac{S_2}{S_{ges}} \left(10^{\frac{R_{w,R,1} - R_{w,R,2}}{10}} - 1 \right) \right] \text{ dB} \quad (16)$$

Beispiel 1: Wand mit Tür

Gegeben: Wand $S_1 = 20 \text{ m}^2$ $R_{w,R,1} = 50 \text{ dB}$

Tür $S_2 = 2 \text{ m}^2$ $R_{w,R,2} = 35 \text{ dB}$

Gesucht: $R'_{w,R, res}$

Berechnung nach Gleichung (15)

$$\begin{aligned} R'_{w,R, res} &= -10 \lg \left[\frac{1}{22} (20 \cdot 10^{-5} + 2 \cdot 10^{-3,5}) \right] \\ &= -10 \lg \left[\frac{1}{22} (0,0002 + 0,00063) \right] \\ &= -10 \lg 0,000038 \\ R'_{w,R, res} &\approx 44 \text{ dB.} \end{aligned}$$

Berechnung nach Gleichung (16)

$$\begin{aligned} R'_{w,R, res} &= 50 - 10 \lg \left[1 + \frac{2}{22} \left(10^{\frac{50-35}{10}} - 1 \right) \right] \\ &= 50 - 10 \lg \left[1 + \frac{1}{11} (10^{1,5} - 1) \right] \\ &= 50 - 10 \lg (1 + 2,78) \\ &= 50 - 10 \lg 3,78 \\ &= 50 - 5,8 \\ R'_{w,R, res} &\approx 44 \text{ dB.} \end{aligned}$$

Berechnung mit Hilfe des Diagramms in Bild 20

$$\frac{S_{ges}}{S_2} = 11 \quad R_{w,R,1} - R_{w,R,2} = 15 \text{ dB}$$

aus dem Diagramm abgelesen: $R_{w,R,1} - R'_{w,R, res} = 6 \text{ dB}$,

daraus errechnet sich: $R'_{w,R, res} = R_{w,R,1} - 6 \text{ dB}$

$$R'_{w,R, res} = 44 \text{ dB}$$

Hierin bedeuten:

$S_{ges} = S_1 + S_2$ Fläche der Wand mit Tür oder Fenster

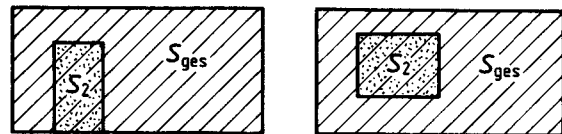
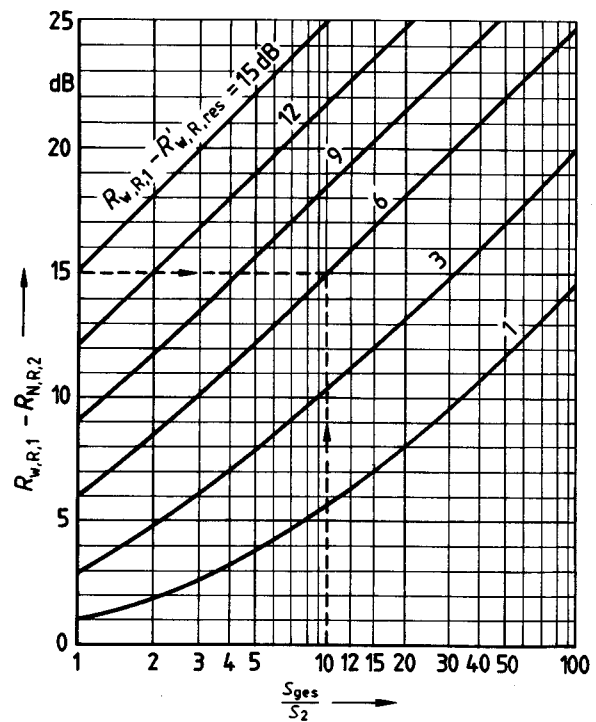
S_1 Fläche der Wand

S_2 Tür- oder Fensterfläche (bei Türen lichte Durchgangsfläche, bei Fenstern Fläche des Fensters einschließlich Rahmen)

$R_{w,R,1}$ bewertetes Schalldämm-Maß (Rechenwert) der Wand allein

$R_{w,R,2}$ bewertetes Schalldämm-Maß (Rechenwert) von Tür oder Fenster

Das resultierende Schalldämm-Maß $R'_{w,R, res}$ kann auch mit Hilfe des Diagramms in Bild 20 abgeschätzt werden.



$\frac{S_{ges}}{S_2}$ Verhältnis der gesamten Wandfläche $S_{ges} = S_1 + S_2$, einschließlich Tür- oder Fensterfläche, zur Tür- oder Fensterfläche S_2

$R_{w,R,1} - R_{w,R,2}$ Unterschied zwischen dem bewerteten Schalldämm-Maß der Wand $R_{w,R,1}$ und dem bewerteten Schalldämm-Maß von Tür oder Fenster $R_{w,R,2}$

$R_{w,R,1} - R'_{w,R, res}$ Unterschied zwischen dem bewerteten Schalldämm-Maß der Wand allein $R_{w,R,1}$ und dem resultierenden Schalldämm-Maß $R'_{w,R, res}$ der Wand mit Tür und Fenster

Bild 20. Einfluß von Flächen geringer Schalldämmung auf die resultierende Luftschalldämmung eines Bauteils (z. B. Tür oder Fenster in einer Wand)

12 Beispiel für die Anwendung der DIN 4109/11.89, Tabelle 8

Aufenthaltsraum einer Wohnung:

Lage im Lärmpegelbereich IV, maßgeblicher Außenlärmpegel 66 dB(A) bis 70 dB(A)

Raumhöhe von etwa 2,5 m, Raumbreite von etwa 4,5 m
 Korrekturwert nach DIN 4109/11.89, Tabelle 9 - 2 dB

Anforderung an die Luftschalldämmung nach DIN 4109/11.89, Tabellen 8 und 9 40 dB - 2 dB = 38 dB

Wandkonstruktion: 30 cm dick, beidseitig 15 mm Putz P II, Steinrohddichte 700 kg/m³ (Steinmaterial, wahlweise Leicht- hochlochziegel nach DIN 105 Teil 2, Hohlblocksteine aus Leichtbeton nach DIN 18 151, Gasbetonblocksteine nach DIN 4165)

Wandrohddichte nach Tabelle 3 730 kg/m³,
 Flächenbezogene Masse, einschließlich Putz 269 kg/m²,
 Schalldämm-Maß $R'_{w,R}$ nach Tabelle 1
 - für Ziegel und Bims 48 dB,
 - für Gasbeton 50 dB

Der zulässige Flächenanteil eines Fensters mit $R_{w,R} = 32$ dB und nach Gleichung (15) wird wie folgt ermittelt:

$$R'_{w,R, res} = -10 \lg \left[\frac{1}{S_{ges}} \cdot \sum_{i=1}^n S_i \cdot 10^{\frac{-R_{w,R,i}}{10}} \right] \text{ dB}$$

Bei $S_{ges} = 100\%$, $S_W = a\%$ und $S_F = b\%$ wird

$$R'_{w,R, res} = -10 \lg \left[\frac{1}{1} \cdot (1-a) \cdot 10^{\frac{-a}{10}} + (a \cdot 10^{\frac{-b}{10}}) \right]$$

Daraus ergeben sich folgende Werte in Tabelle 42.

Tabelle 42.

Spalte	1	2	3	4	5	6	7
Zeile		Leichtlochziegel Hohlblocksteine aus Leichtbeton			Gasbetonblocksteine		
1	$R'_{w,R}$ (Wand) in dB		48			50	
2	$R'_{w,R}$ (Fenster) in dB		32			32	
3	Fensterfläche in %	22	23	24	22	23	24
4	$R'_{w,R, res}$ in dB	38,2	38,0	37,9	38,3	38,1	38,0
		≥ 38		< 38		≥ 38	

Bei Leichtlochziegeln und Hohlblocksteinen aus Leichtbeton darf der Fensterflächenanteil max. 23% betragen; bei Gasbetonblocksteinen darf der Fensterflächenanteil max. 24% betragen.

Zitierte Normen und andere Unterlagen

DIN 105 Teil 2	Mauerziegel; Leichthochlochziegel
DIN 106 Teil 1	Kalksandsteine; Vollsteine, Lochsteine, Blocksteine, Hohlblocksteine
DIN 456	Dachziegel; Anforderungen, Prüfung, Überwachung
DIN 1045	Beton und Stahlbeton; Bemessung und Ausführung
DIN 1053 Teil 1	(z. Z. Entwurf) Mauerwerk; Rezeptmauerwerk; Berechnung und Ausführung
DIN 1053 Teil 2	Mauerwerk; Mauerwerk nach Eignungsprüfung; Berechnung und Ausführung
DIN 1055 Teil 1	Lastannahmen für Bauten; Lagerstoffe, Baustoffe und Bauteile, Eigenlasten und Reibungswinkel
DIN 1101	Holzwohle-Leichtbauplatten und Mehrschicht-Leichtbauplatten als Dämmstoffe für das Bauwesen; Anforderungen, Prüfung
DIN 1102	Holzwohle-Leichtbauplatten und Mehrschicht-Leichtbauplatten nach DIN 1101 als Dämmstoffe für das Bauwesen; Verwendung, Verarbeitung
DIN 1115	Dachsteine aus Beton; Anforderungen, Prüfung, Überwachung
DIN 4028	Stahlbetondielen aus Leichtbeton mit haufwerksporigem Gefüge; Anforderungen, Prüfung, Bemessung, Ausführung, Einbau
DIN 4103 Teil 1	Nichttragende innere Trennwände; Anforderungen, Nachweise
DIN 4103 Teil 2	Nichttragende innere Trennwände; Trennwände aus Gips-Wandbauplatten
DIN 4103 Teil 4	Nichttragende innere Trennwände; Unterkonstruktion in Holzbauart
DIN 4108 Teil 2	Wärmeschutz im Hochbau; Wärmedämmung und Wärmespeicherung; Anforderungen und Hinweise für Planung und Ausführung
DIN 4109	Schallschutz im Hochbau; Anforderungen und Nachweise
Beiblatt 2 zu	Schallschutz im Hochbau; Hinweise für Planung und Ausführung; Vorschläge für einen erhöhten Schallschutz; Erläuterungen für den Schallschutz im eigenen Wohn- oder Arbeitsbereich
DIN 4109	
DIN 4158	Zwischenbauteile aus Beton, für Stahlbeton- und Spannbetondecken
DIN 4159	Ziegel für Decken und Wandtafeln, statisch mitwirkend
DIN 4160	Ziegel für Decken, statisch nicht mitwirkend
DIN 4165	Gasbeton-Blocksteine und Gasbeton-Plansteine
DIN 4166	Gasbeton-Bauplatten und Gasbeton-Planbauplatten
DIN 4219 Teil 1	Leichtbeton und Stahlleichtbeton mit geschlossenem Gefüge; Anforderungen an den Beton, Herstellung und Überwachung
DIN 4223	Bewehrte Dach- und Deckenplatten aus dampfgehärtetem Gas- und Schaumbeton; Richtlinien für Bemessung, Herstellung, Verwendung und Prüfung
DIN 4242	Glasbaustein-Wände; Ausführung und Bemessung
DIN 16952 Teil 1	Bodenbeläge; Polyvinylchlorid(PVC)-Beläge mit Träger; PVC-Beläge mit genadeltem Jutefilz als Träger, Anforderungen, Prüfung
DIN 16952 Teil 2	Bodenbeläge; Polyvinylchlorid(PVC)-Beläge mit Träger; PVC-Beläge mit Korkment als Träger, Anforderungen, Prüfung
DIN 16952 Teil 3	Bodenbeläge; Polyvinylchlorid(PVC)-Beläge mit Träger; PVC-Beläge mit Unterschicht aus PVC-Schaumstoff, Anforderungen, Prüfung
DIN 16952 Teil 4	Bodenbeläge; Polyvinylchlorid(PVC)-Beläge mit Träger; PVC-Beläge mit Synthefaser-Vliesstoff als Träger, Anforderungen, Prüfung
DIN 18017 Teil 1	Lüftung von Bädern und Toilettenräumen ohne Außenfenster; Einzelschachtanlagen ohne Ventilatoren
DIN 18017 Teil 3	Lüftung von Bädern und Toilettenräumen ohne Außenfenster mit Ventilatoren
DIN 18055	Fenster; Fugendurchlässigkeit, Schlagregendichtheit und mechanische Beanspruchung; Anforderungen und Prüfung
DIN 18151	Hohlblöcke und Leichtbeton
DIN 18152	Vollsteine und Vollblöcke aus Leichtbeton
DIN 18153	Mauersteine aus Beton (Normalbeton)
DIN 18164 Teil 1	Schaumkunststoffe als Dämmstoffe für das Bauwesen; Dämmstoffe für die Wärmedämmung
DIN 18164 Teil 2	Schaumkunststoffe als Dämmstoffe für das Bauwesen; Dämmstoffe für die Trittschalldämmung
DIN 18165 Teil 1	Faserdämmstoffe für das Bauwesen; Dämmstoffe für die Wärmedämmung
DIN 18165 Teil 2	Faserdämmstoffe für das Bauwesen; Dämmstoffe für die Trittschalldämmung
DIN 18168 Teil 1	Leichte Deckenbekleidungen und Unterdecken; Anforderungen für die Ausführung
DIN 18173	Bodenbeläge; Linoleum-Verbundbelag, Anforderungen, Prüfung
DIN 18175	Glasbausteine; Anforderungen, Prüfung
DIN 18180	Gipskartonplatten; Arten, Anforderungen, Prüfung
DIN 18181	(z. Z. Entwurf) Gipskartonplatten im Hochbau; Grundlagen für die Verarbeitung
DIN 18182 Teil 1	Zubehör für die Verarbeitung von Gipskartonplatten; Profile aus Stahlblech

- DIN 18 182 Teil 2 Zubehör für die Verarbeitung von Gipskartonplatten; Schnellbauschrauben
 DIN 18 183 Montagewände aus Gipskartonplatten; Ausführung von Metallständerwänden
 DIN 18 515 Fassadenbekleidungen aus Naturwerkstein, Betonwerkstein und keramischen Baustoffen; Richtlinien für die Ausführung
 DIN 18 516 Teil 1 Außenwandbekleidungen, hinterlüftet; Anforderungen, Prüfgrundsätze
 DIN 18 550 Teil 1 Putz; Begriffe und Anforderungen
 DIN 18 550 Teil 2 Putz; Putze aus Mörteln mit mineralischen Bindemitteln; Ausführung
 DIN 18 560 Teil 2 (z. Z. Entwurf) Estriche im Bauwesen; Estriche und Heizestriche auf Dämmschichten (schwimmende Estriche)
 DIN 18 560 Teil 3 (z. Z. Entwurf) Estriche im Bauwesen; Verbundestriche
 DIN 18 560 Teil 4 (z. Z. Entwurf) Estriche im Bauwesen; Estriche auf Trennschicht
 DIN 50 049 Bescheinigungen über Materialprüfungen
 DIN 52 210 Teil 1 Bauakustische Prüfungen; Luft- und Trittschalldämmung; Meßverfahren
 DIN 52 210 Teil 2 Bauakustische Prüfungen; Luft- und Trittschalldämmung; Prüfstände für Schalldämm-Messungen an Bauteilen
 DIN 52 210 Teil 3 Bauakustische Prüfungen; Luft- und Trittschalldämmung; Prüfung von Bauteilen in Prüfständen und zwischen Räumen am Bau
 DIN 52 210 Teil 4 Bauakustische Prüfungen; Luft- und Trittschalldämmung; Ermittlung von Einzahlangaben
 DIN 52 210 Teil 7 Bauakustische Prüfungen; Luft- und Trittschalldämmung; Bestimmung des Schall-Längsdämm-Maßes
 DIN 52 217 Bauakustische Prüfungen; Flankenübertragung; Begriffe
 DIN 53 855 Teil 3 Prüfung von Textilien; Bestimmung der Dicke textiler Flächengebilde, Fußbodenbeläge
 DIN 61 151 Textile Fußbodenbeläge; Begriffe, Einteilung, Kennzeichnende Merkmale
 DIN 68 121 Teil 1 (z. Z. Entwurf) Holzprofile für Fenster und Fenstertüren; Maße, Güteanforderungen
 DIN 68 121 Teil 2 (z. Z. Entwurf) Holzprofile für Fenster und Fenstertüren; Allgemeine technische Details
 DIN 68 705 Teil 3 Sperrholz; Bau-Furniersperrholz
 DIN 68 705 Teil 5 Sperrholz; Bau- und Furniersperrholz aus Buche
 DIN 68 754 Teil 1 Harte und mittelharte Holzfasерplatten für das Bauwesen; Holzwerkstoffklasse 20
 DIN 68 762 Spanplatten für Sonderzwecke im Bauwesen; Begriffe, Anforderungen, Prüfung
 DIN 68 763 Spanplatten; Flachpreßplatten für das Bauwesen, Begriffe, Eigenschaften, Prüfung, Überwachung
 Gesetz zum Schutz gegen Fluglärm vom 30. März 1971, zuletzt geändert durch das Gesetz zur Änderung des Bundesbaugesetzes vom 08. Dezember 1986, BGBl I, 1971, S. 282 ¹⁰⁾
 „Merkblatt zur Ausbildung gemauerter Wände“ der Deutschen Gesellschaft für Mauerwerksbau (DGfM), Schaumburg-Lippe-Str. 4, 5300 Bonn 1
 Verordnung der Bundesregierung über bauliche Schallschutzanforderungen nach dem Gesetz zum Schutz gegen Fluglärm (Schallschutzverordnung-SchallschutzV) ¹⁰⁾

Frühere Ausgaben

- DIN 4109: 04.44 X
 DIN 4109 Teil 3: 09.62
 DIN 4109 Teil 5: 04.63

Änderungen

Gegenüber DIN 4109 T 3/09.62 und DIN 4109 T 5/04.63 wurden folgende Änderungen vorgenommen:
 Der Inhalt wurde vollständig überarbeitet und dem Stand der Technik angepaßt.

¹⁰⁾ Zu beziehen durch Deutsches Informationszentrum für technische Regeln im DIN (DITR), Burggrafenstraße 6, 1000 Berlin 30

Erläuterungen

Nachdem die Norm-Entwürfe zu den Normen der Reihe DIN 4109, Ausgabe Februar 1979, aufgrund der eingegangenen Stellungnahmen grundsätzlich überarbeitet und die Entwürfe im Mai 1983 zurückgezogen worden sind, wurden folgende Norm-Entwürfe mit dem Ausgabedatum Oktober 1984 der Fachöffentlichkeit erneut zur Diskussion gestellt:

- DIN 4109 Teil 1 Schallschutz im Hochbau; Einführung und Begriffe
- DIN 4109 Teil 2 Schallschutz im Hochbau; Luft- und Trittschalldämmung in Gebäuden; Anforderungen, Nachweise und Hinweise für Planung und Ausführung
- DIN 4109 Teil 3 Schallschutz im Hochbau; Luft- und Trittschalldämmung in Gebäuden; Ausführungsbeispiele mit nachgewiesener Schalldämmung für Gebäude in Massivbauart
- DIN 4109 Teil 5 Schallschutz im Hochbau; Schallschutz gegenüber Geräuschen aus haustechnischen Anlagen und aus Betrieben; Anforderungen, Nachweise und Hinweise für Planung und Ausführung
- DIN 4109 Teil 6 Schallschutz im Hochbau; Bauliche Maßnahmen zum Schutz gegen Außenlärm
- DIN 4109 Teil 7 Schallschutz im Hochbau; Luft- und Trittschalldämmung in Gebäuden; Rechenverfahren und Ausführungsbeispiele für den Nachweis des Schallschutzes in Skelettbauten und Holzhäusern

Aufgrund der zu diesen Norm-Entwürfen eingegangenen Einsprüche – insbesondere aufgrund der Einsprüche, die sich gegen die Gliederung, Vorschläge für einen erhöhten Schallschutz und Richtwerte wandten – wurde eine Neugliederung vorgenommen:

DIN 4109 enthält zusammengefaßt alle Anforderungen (Mindestanforderungen) aus den bisherigen Norm-Entwürfen zu DIN 4109 Teil 2, Teil 5 und Teil 6 und die dafür erforderlichen Nachweise. In einem Anhang sind Begriffe und Definitionen (bisher Teil 1) aufgenommen.

Die Anforderung an die Luftschalldämmung von Wohnungstrenndecken wurde von 52 dB auf 54 dB, von Wohnungstrennwänden von 52 dB auf 53 dB und von Gebäude-

trennwänden bei Einfamilien-Reihen und -Doppelhäusern auf 57 dB angehoben. Die Norm enthält Rechenverfahren und Hilfsmittel, um den Einfluß flankierender Bauteile auf den Schallschutz richtig zu erfassen und damit den Schallschutz gezielt planen und ausführen zu können.

Die Anforderungen an die Trittschalldämmung von Wohnungstrenndecken wurden deutlich angehoben; sie bedeuten aber für die heutige Bauausführung keine Änderungen, da Massivdecken mit einwandfrei hergestellten schwimmenden Estrichen den Anforderungen genügen.

Zusätzlich wurden Anforderungen an die Trittschalldämmung von Treppen und die Luftschalldämmung von Türen aufgenommen.

Die Norm enthält des weiteren Anforderungen zum Schutz gegen Außenlärm. Die Aufnahme dieser Anforderungen an die Luftschalldämmung von Außenbauteilen ersetzt die Regelungen der „Richtlinien für bauliche Maßnahmen zum Schutz gegen Außenlärm“.

Die Einführung eines „Vorhaltemaßes“ – beim Nachweis der Eignung von Wänden, Decken, Fenstern von 2 dB und bei Türen von 5 dB – soll eine Unterschreitung der festgelegten Anforderungen in ausgeführten Bauten sicherstellen helfen und zu einer Verbesserung des Schallschutzes beitragen.

Beiblatt 1 zu DIN 4109 enthält sämtliche Ausführungsbeispiele aus den bisherigen Norm-Entwürfen zu DIN 4109 Teil 3, Teil 5, Teil 6 und Teil 7 sowie das Rechenverfahren aus Teil 7.

Beiblatt 2 zu DIN 4109 enthält Hinweise für Planung und Ausführung aus den Norm-Entwürfen zu DIN 4109 Teil 2 und Teil 5 sowie Vorschläge für einen erhöhten Schallschutz und Empfehlungen für den Schallschutz im eigenen Wohn- oder Arbeitsbereich aus dem Norm-Entwurf zu DIN 4109 Teil 2.

Die vorliegende Norm und die Beiblätter 1 und 2 stellen eine vollständige Überarbeitung der DIN 4109 Teil 1 bis Teil 3, Ausgaben September 1962, und Teil 5, Ausgabe April 1963, dar und konnten aufgrund intensiver Beratungen an den Stand der heutigen Erkenntnisse angepaßt und qualitativ wesentlich verbessert werden.

Internationale Patentklassifikation

E 04 B 1/82
G 10 K 11/16